



Professionelle Reinigungsgeräte

TORANA



DE 9-21

Vor Inbetriebnahme der Maschine unbedingt Bedienungsanleitung lesen!

UK 22-33

Read these instructions carefully before operating the machine!

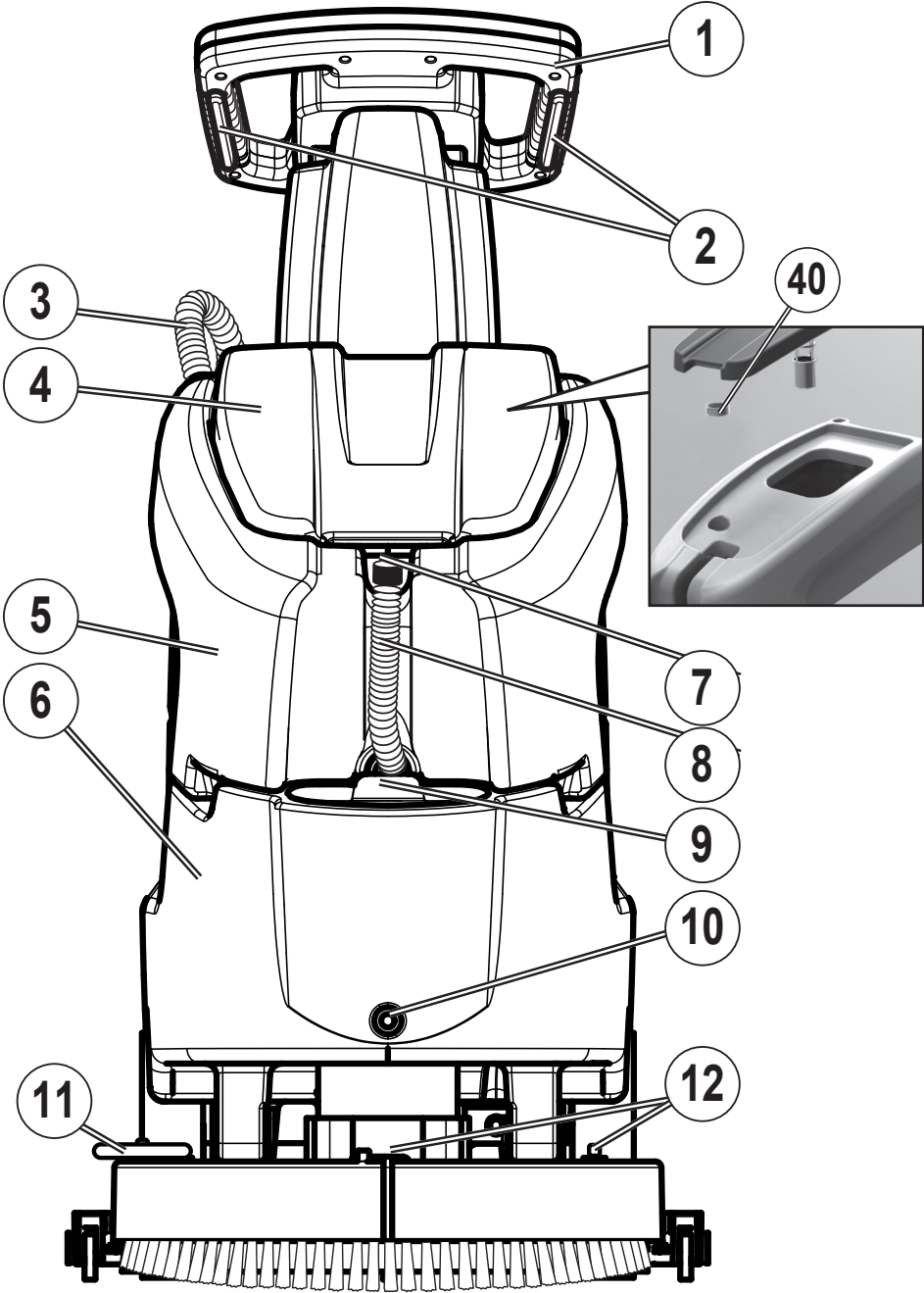
FR 34-46

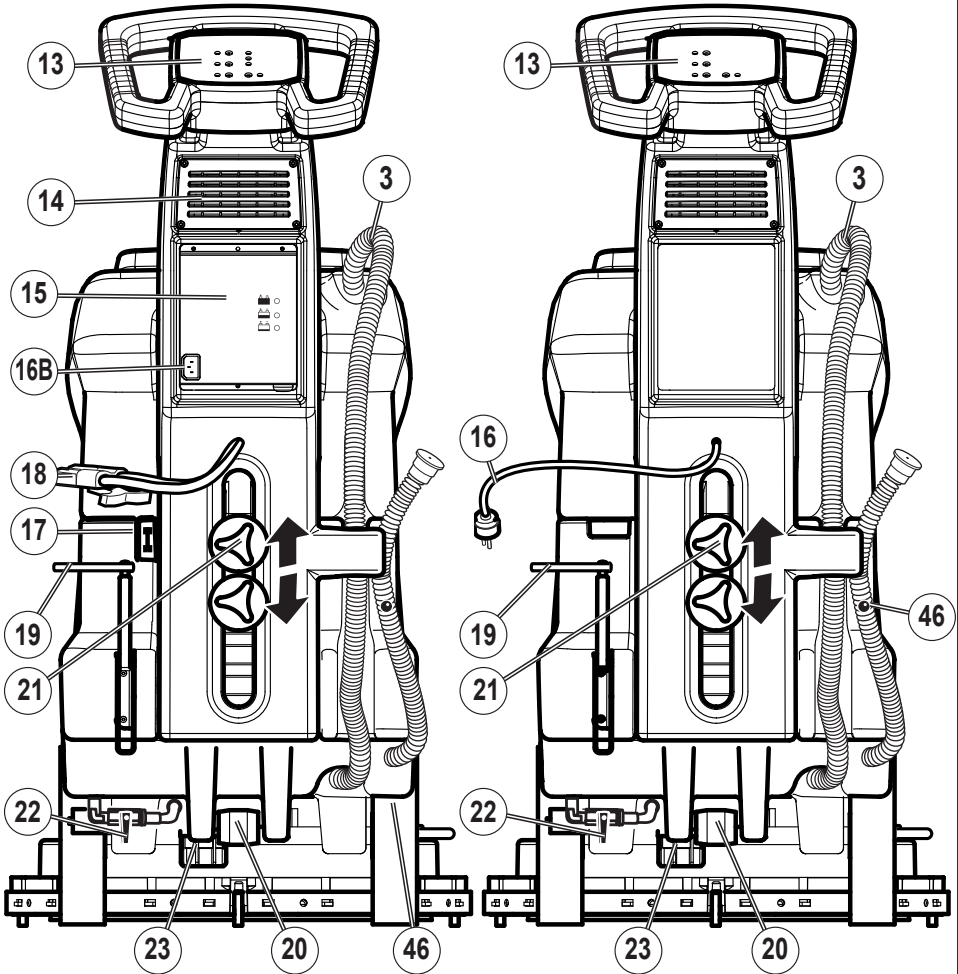
Lire attentivement le mode d'emploi avant la mise en service de la machine!

TORANA

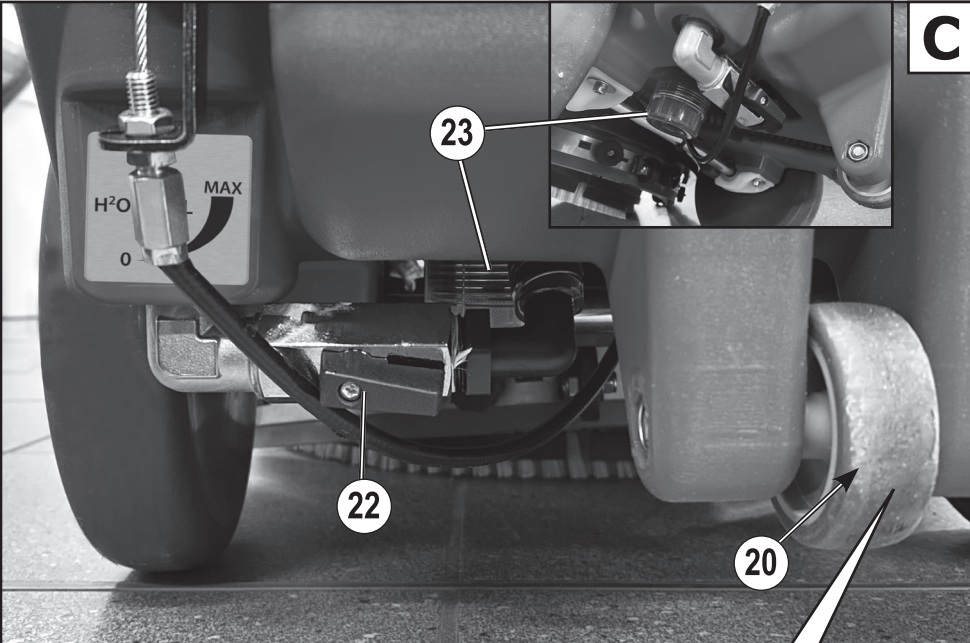
DE	SCHEUERSAUGMASCHINE	9-21
EN	FLOOR SCRUBBER DRYER	22-33
FR	AUTOLAVEUSE	34-46

A



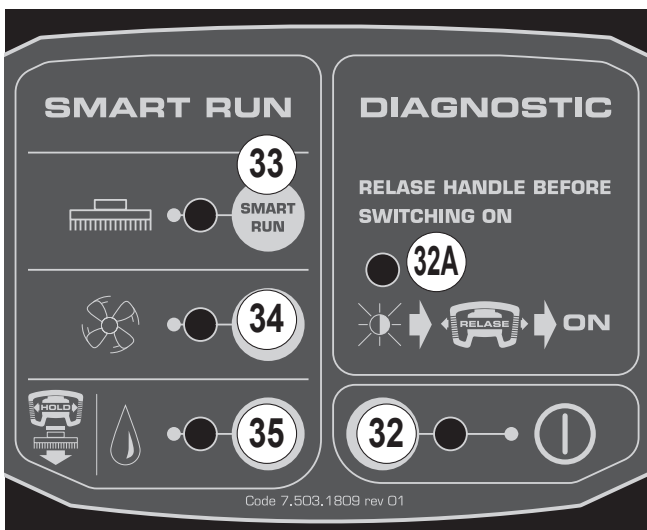
Model AC 230V

C

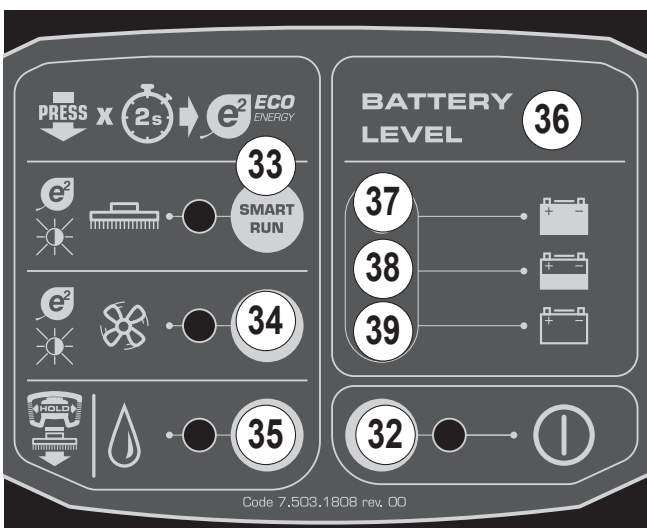


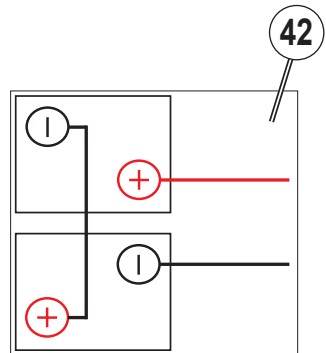
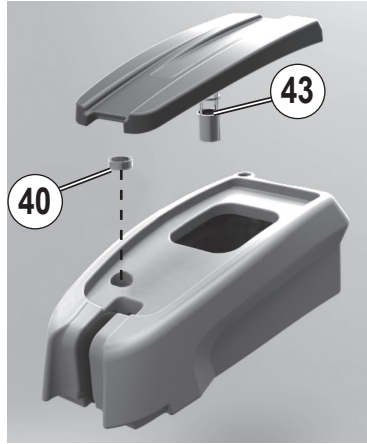
E 13

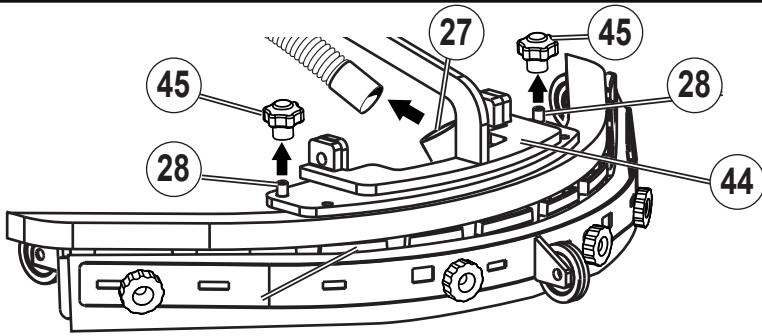
Model AC 230V



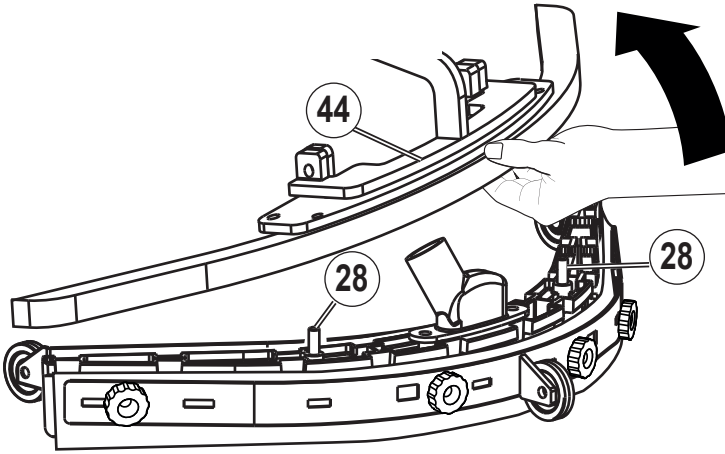
Model 2 x DC 12 V



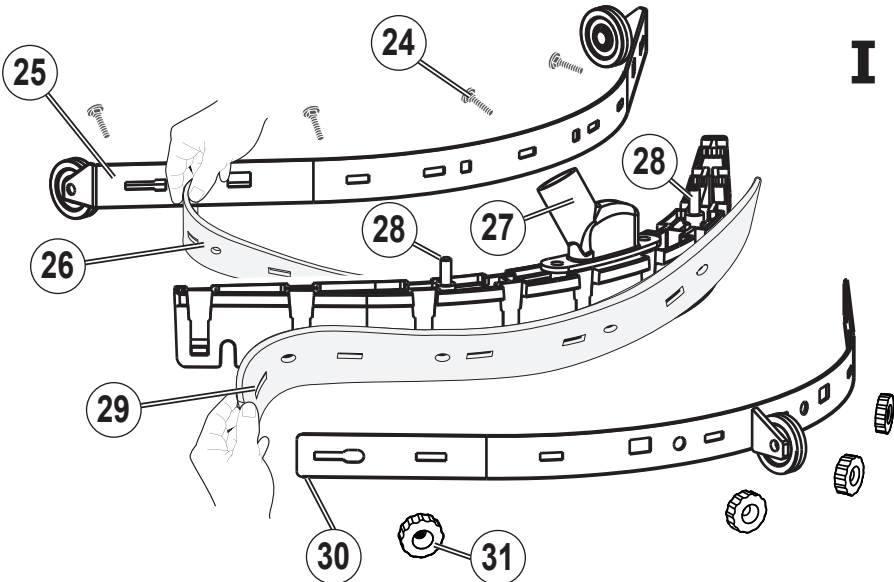




G



H



I

1.	INHALTSVERZEICHNIS	7.10	DOSIERUNG DES FRISCHWASSERS
2.	ALLGEMEINE INFORMATIONEN	7.11	FAHREN DER MASCHINE
2.1	ZIELSETZUNG DES HANDBUCHS	7.12	ARBEITSWEISE
2.2	ERKLÄRUNG DER SYMBOLE	7.12.1	VORBEREITUNG UND WARNHINWEISE
2.3	PRODUKTINFORMATIONEN	7.12.2	PRÜFUNG DES BATTERIELADEZUSTANDS
2.4	BESTIMMUNGSGEMÄSSE VERWENDUNG	7.12.3	REINIGEN VON LEICHT VERSCHMUTZTEN FLÄCHEN
2.5	NORMENKONFORMITÄT	7.12.4	REINIGEN VON STARK VERSCHMUTZTEN FLÄCHEN
3.	SICHERHEITSINFORMATIONEN	7.12.5	NACH DEM REINIGEN
3.1	WICHTIGE HINWEISE	7.13	GEBRAUCHSANWEISUNG FÜR DIE 230 VOLT NETZVARIANTE
3.2	KÖRPERLICHE BELASTUNG		
4.	HANDLINGS-INFORMATIONEN	8.	WARTUNG
4.1	TRANSPORT DER MASCHINE	8.1	BEHÄLTER
4.2	KONTROLLE BEI ANLIEFERUNG	8.2	FRISCHWASSERFILTER
4.3	AUSPACKEN	8.3	SAUGSCHLAUCH
4.4	MONTAGE UND EINSTELLUNG DES SCHUBBÜGELS	8.4	SAUGBALKEN
4.5	TRANSPORT DER MASCHINE, BATTERIE UND BATTERIELADEGERÄT	8.5	ZUBEHÖR
5.	TECHNISCHE INFORMATIONEN	8.6	MASCHINE REINIGEN
5.1	BATTERIE	8.7	BATTERIEN
5.2	BATTERIELADEGERÄT	8.8	REGELMÄSSIGE WARTUNG
5.3	BEDIENELEMENTE UND FUNKTIONEN	8.9	EMPFOHLENE ERSATZTEILE
5.6	KONFIGURATION DES LADEGERÄTES	9	REINIGUNG / WARTUNG
5.7	ZUBEHÖR	9.1	STÖRUNGEN
6.	VOR DER INBETRIEBNAHME	9.1.1	DIE MASCHINE FUNKTIONIERT NICHT
6.1	BATTERIE	9.1.2	FEHLERANZEIGEN AM DISPLAY
6.2	INSTALLATION UND ANSCHLUSS DER BATTERIE	9.1.3	DIE BÜRSTE DREHT SICH NICHT
6.3	KONFIGURATION DES LADEGERÄTES	9.1.4	ES TRITT KEINE ODER NUR WENIG REINIGUNGSLÖSUNG AUS
6.4	VORBEREITUNG DER MASCHINE	9.1.5	KEIN SAUGBETRIEB
7.	BEDIENUNG	9.1.6	ZU GERINGE SAUGKRAFT
7.1	LADEN DER BATTERIEN	9.1.7	DER BÜRSTENMOTOR ODER DER SAUGMOTOR SCHALTEN NICHT AB
7.2	EIN- UND AUSBAU DER BÜRSTE	9.1.8	DER SAUGBALKEN REINIGT ODER TROCKNET NICHT GUT
7.3	ABSTELLEN DER MASCHINE	9.1.9	DAS BATTERIELADEGERÄT FUNKTIONIERT NICHT
7.4	EINBAU DES SAUGBALKENS	9.2	DIE BATTERIEN WERDEN NICHT GELADEN ODER ENTLADEN SICH ZU SCHNELL
7.5	AUSBAU DES SAUGBALKENS	9.3	WASSER IM SAUGMOTOR
7.6	WECHSELN DER SAUGLIPPEN	10.	GARANTIE
7.7	EINSETZEN UND ABNAHME DES SPRITZSCHUTZES	10.1	ENTSORGUNG
7.8	BEFÜLLEN UND ENTLEREEN DES FRISCHWASSERBEHÄLTERS		
7.9	ENTLEEREN DES SCHMUTZWSSERTANKS		

2. ALLGEMEINE INFORMATIONEN

2.1 ZIELSETZUNG DES HANDBUCHS

Zum leichteren Nachschlagen und Lesen der gewünschten Informationen verwenden Sie bitte das Inhaltsverzeichnis.

Das vorliegende Handbuch stellt einen ergänzenden Teil des Produktes dar. Daher muss das Handbuch über die gesamte Lebensdauer sorgfältig aufbewahrt werden.

Der Kunde hat sich zu vergewissern, dass das Personal das Handbuch gelesen und den Inhalt desselben verstanden hat, damit es die hier beschriebenen Anleitungen genau befolgen kann.

Nur das genaue Befolgen der in diesem Handbuch enthaltenen Anleitungen gewährleistet beste Resultate hinsichtlich Sicherheit, Leistung, Wirksamkeit und Lebensdauer ihres Produktes. Das Nichtbefolgen dieser Vorschriften kann eine potentielle Gefahr für den Anwender, die Maschine, die gereinigte Oberfläche und die Umgebung darstellen. Für daraus möglicherweise entstehende Schäden kann der Hersteller nicht haftbar gemacht werden.

Die Batterien und das Batterieladegerät sind wichtige Komponenten um die Leistungsfähigkeit der Maschine zu gewährleisten.

Nur die korrekte Kombination von Batterie und Ladegerät gewährleistet optimale Leistungen und verhindert kostspielige Schäden. Für detaillierte Informationen ist Bezug auf die spezifischen Handbücher der Batterien und Batterieladegeräte zu nehmen.

Das original Batterieladegerät gewährleistet in Kombination mit der Original-Batterie die optimale Funktionsweise.


2.2 ERKLÄRUNG DER SYMBOLE


Für ein besseres Verständnis und zum Hervorheben der verschiedenen Aspekte der Anleitungen wurden Begriffe und Symbole verwendet, die nachstehend definiert und abgebildet werden:


- **Maschine.** Dieser Begriff ersetzt die Handelsbezeichnung, auf die sich dieses Handbuch bezieht.

- **Bediener.** Person oder Personen, die die Maschine normalerweise bedienen und mit deren Betrieb vertraut sind, aber nicht über die spezifische technische Kompetenz verfügen, die für die Durchführung besonderer Eingriffe erforderlich ist.

- **Techniker.** Person, die über die Erfahrung, technische Ausbildung, Kenntnis der Gesetze und Vorschriften verfügen, die für die Durchführung von Reparaturen erforderlich ist. Der Techniker ist in der Lage, Gefahren zu erkennen und zu vermeiden, die bei der Installation, dem Gebrauch, und der Wartung der Maschine auftreten können.

- **HINWEISSYMBOL** () Diese Informationen sind besonders wichtig, um Maschinenstörungen zu vermeiden.

- **ACHTUNGSSYMBOL** () Diese Informationen sind besonders wichtig, um schwere Maschinen und Umweltschäden zu vermeiden.

- **GEFAHRSSYMBOL** () Diese Informationen sind besonders wichtig, um Personen-, Maschinen- und Umweltschäden zu vermeiden.

2.3 PRODUKTINFORMATIONEN

Das unter dem Bedienteil angebrachte Leistungsschild (Foto B-15) enthält folgende Informationen:

- Angabe des Herstellers
- CE-Zeichen
- Modellnummer
- Modell
- Gesamt-Nennleistung
- Seriennummer (Kennnummer)
- Gewicht bei max. Beladung

2.4 BESTIMMUNGSGEMÄSSE VERWENDUNG

Das Gerät ist für den gewerblichen Einsatz konzipiert, z.B. in Hotels, Schulen, Krankenhäusern, Fabriken, Läden, und Büros.

Die Torana ist eine Scheuersaugmaschine.

Die Maschine kann zum Schrubben und Absaugen von ebenen und hindernislosen Böden in Büro- und Industriegebäuden eingesetzt werden. Jeder andere Einsatz ist verboten. Wir bitten Sie, die in diesem Handbuch enthaltenen Sicherheitshinweise strikt zu befolgen. Die Scheuersaugmaschine verteilt eine einstellbare Menge Reinigungslösung aus Wasser und Reinigungsmittel auf dem zu behandelnden Boden, während die Bürsten den Schmutz vom Boden entfernen. Mittels eines auf dem Boden aufliegenden Saugbalken wird der Boden getrocknet und der Schmutz aufgesaugt.

Durch eine korrekte Kombination der Reinigungsmittel mit den verschiedenen, verfügbaren Bürstentypen (oder Schleifscheiben) kann die Maschine an alle Böden- und Verschmutzungen angepasst werden.

2.5 NORMENKONFORMITÄT

Diese Maschine wurde unter Berücksichtigung der einschlägigen EU-Normen zur Gewährleistung der Sicherheit und der Gesundheit des Anwenders entwickelt und gebaut und ist daher mit dem CE-Zeichen auf dem Leistungsschild versehen. Die EU-Normen, denen die Maschine entspricht, sind in dieser Bedienungsanleitung innerhalb der **Konformitätsbescheinigung aufgeführt**. Diese Bescheinigung verliert ihre Gültigkeit, wenn sicherheitsrelevante Änderungen an der Maschine vorgenommen werden.

Der Hersteller behält sich das Recht vor, jederzeit und ohne Vorankündigung technische Änderungen am Produkt vorzunehmen, um das Produkt zu aktualisieren oder technisch zu verbessern. Daher kann die von Ihnen gekaufte Maschine in kleineren Details leicht von den in unseren Katalogen oder im

vorliegenden Handbuch enthaltenen Informationen und Abbildungen abweichen, ohne dass dadurch die Sicherheit und die entsprechenden Informationen beeinträchtigt werden.

3. SICHERHEITSINFORMATIONEN

3.1 WICHTIGE HINWEISE

☞ Die **„Bedienungsanleitung“** ist vor dem Einschalten, dem Gebrauch, der Wartung, der ordentlichen Wartung und jeglichen Eingriffen an der Maschine aufmerksam zu lesen.

⚠ **Alle im vorliegenden Handbuch und den Handbüchern der Batterie und des Batterieladegeräts enthaltenen Anweisungen sind strikt zu befolgen (insbesondere die Achtungs- und Gefahrhinweise).**

Der Hersteller haftet nicht für Personen- und/oder Sachschäden, die auf das Nichtbeachten der o.g. Vorschriften zurückzuführen sind.

⚠ Die Maschine darf ausschließlich mit einer Sicherheitskleinspannung, entsprechend der Kennzeichnung auf dem Typenschild, gespeist werden.

☞ Vor dem Gebrauch der Maschine ist sicherzustellen, dass alle Bauteile korrekt montiert sind.

⚠ Die Maschine darf nur von Personen verwendet werden, die bezüglich des Gebrauchs derselben ausgebildet wurden, die zum Bedienen der Maschine fähig sind, und die ausdrücklich mit dem Gebrauch der Maschine beauftragt wurden. Zum verhindern eines nicht autorisierten Gebrauchs, ist die Maschine an einem Ort abzustellen, der Unbefugten nicht zugänglich ist.

⚠ Der Gebrauch der Maschine ist nur volljährigen Personen gestattet.

⚠ Die Maschine darf nicht für einen anderen als den ausdrücklich vorgesehenen Zweck eingesetzt werden. Bei dem Gebrauch der Maschine ist der jeweilige Gebäudetyp zu berücksichtigen und es sind die dort geltenden Sicherheitsbedingungen strikt zu beachten.

☞ Die Maschine darf nicht an schlecht beleuchteten Orten, in explosionsgefährdeter Umgebung, in Verbindung mit gesundheitsschädlichem Schmutz (Staub, Gas, usw.), auf öffentlichen Straßen und Wegen sowie im Freien eingesetzt werden.

⚠ Die Maschine wurde für den Einsatz bei einer Umgebungstemperatur zwischen +4°C und + 35°C entwickelt; bei Nichtgebrauch ist die Maschine in einer trockenen, nicht korrosiven Umgebung bei einer Temperatur zwischen + 10°C und + 50°C abzustellen.

Die für den Betrieb und die Lagerung der Maschine zulässige Luftfeuchtigkeit liegt zwischen 30% und 95%.

☞ **Keine brennbaren oder explosiven Flüssigkeiten, Gase, Trockenpulver, Säuren und**

Lösemittel (z.B. Lösemittel zum Verdünnen von Lack, Azeton, usw.) oder Benzin, Öl, Treibstoff, usw. aufsaugen, auch nicht, wenn diese verdünnt sind. Keine brennenden oder glühenden Gegenstände aufsaugen.

⚠ Die Maschine darf nicht auf Rampen mit einem Gefälle über 2% eingesetzt werden. Die Maschine darf nicht quer zum Gefälle eingesetzt werden. Auf Gefällstrecken ist immer vorsichtig zu manövrieren und nicht zu wenden. **Max. Tansportbereich Steigung 10%**

Beim Transport auf Rampen oder starken Gefällen ist höchste Aufmerksamkeit erforderlich, um ein Umkippen sowie eine unkontrollierte Beschleunigung zu vermeiden. Rampen und Gefälle ausschließlich mit hochgefahrenen Bürsten und Saugbalken befahren.

⚠ **Die Maschine niemals an Gefällen parken.**

☞ Beim Gebrauch der Maschine ist auf anwesende Drittpersonen, insbesondere Kinder in der Einsatzumgebung zu achten.

⚠ Die Maschine nicht zum Transportieren von Personen und/oder Gegenständen oder zum Schleppen von Gegenständen verwenden. Die Maschine nicht schleppen.

☞ Die Maschine nicht als Ablage für Gegenstände verwenden.

Die Belüftungs- und Kühlöffnungen nicht bedecken oder verstopfen.

⚠ Die Sicherheitsvorrichtungen nicht entfernen, abändern oder umgehen.

⚠ Immer die für die Sicherheit des Bedieners erforderliche persönliche Schutzausrüstung verwenden. Vor Arbeitsbeginn sind Armbänder, Ketten, Uhren, Krawatten und andere Gegenstände abzuliegen, die eine potentielle Gefährdung darstellen und zu schweren Unfällen führen können.

⚠ Nicht mit den Händen zwischen sich bewegende Maschinenteile greifen.

☞ Keine anderen als die vorgesehenen Reinigungsmittel verwenden und die in den jeweiligen Sicherheitsblättern enthaltenen Vorsichtsmassnahmen und Vorschriften beachten. Wir empfehlen, die Reinigungsmittel an einem für Kindern unzugänglichen Ort aufzubewahren. Bei Kontakt mit den Augen sind die Augen sofort gründlich mit Wasser zu spülen. Bei Verschlucken der Reinigungslösung ist sofort ein Arzt aufzusuchen.

Sicherstellen, dass die Steckdosen für die Stromversorgung des Batterieladegeräts geerdet und abgesichert sind.

☞ Die Anleitungen des Batterieherstellers sowie die einschlägigen Normen sind zu befolgen. Die Batterien immer sauber und trocken halten um Kriechstrom zu vermeiden. Die Batterien vor Verschmutzungen, wie beispielsweise Metallstaub schützen.

⚠ Keine Werkzeuge auf die Batterien legen: Kurzschluss- und Explosionsgefahr.

☒ Bei der Verwendung von Batteriesäure sind die entsprechenden Sicherheitsvorschriften strikt zu befolgen. In Anwesenheit von Magnetfeldern sind die Auswirkungen auf die Geräteelektronik zu überprüfen. Die Maschine auf keinen Fall mit Wasserstrahl reinigen.

☒ Die aufgenommenen Flüssigkeiten enthalten Reinigungsmittel, Desinfektionsmittel, Wasser sowie organisches und anorganisches Material, das während der Arbeit gelöst wurde: Daher müssen diese Flüssigkeiten gemäß den anwendbaren Gesetzen entsorgt werden.

⚠ Bei Defekten und/oder Betriebsstörungen ist die Maschine sofort abzustellen (von dem Stromnetz und/oder den Batterien trennen). Versuchen sie nicht die Maschine selbst zu reparieren, sondern kontaktieren sie einen Sprintus-Vertragshändler.

☒ Alle Wartungsarbeiten müssen in gut beleuchteter Umgebung durchgeführt werden, nachdem die Maschine durch Trennen des Batterieverbinders und/oder des Netzsteckers von der Stromversorgung getrennt wurde.

☒ Alle Eingriffe an der elektrischen Anlage sowie alle Wartungs- und Reparaturingriffe (insbesondere die nicht ausdrücklich im vorliegenden Handbuch beschriebenen Eingriffe) müssen in autorisierten Kundendienstcentern oder durch technisches Personal mit produktspezifischer Erfahrung unter Beachtung der anwendbaren Sicherheitsvorschriften durchgeführt werden.

☒ Es ist ausschließlich der Einsatz von Originalersatzteilen zugelassen, die von Sprintus zu beziehen sind. Nur Originalersatzteile gewährleisten einen einwandfreien und sicheren Betrieb der Maschine. Wenn die Maschine nicht mehr verwendet werden soll, sind die Batterien auszubauen und gemäß den Vorschriften der EU-Norm 91/157/EWG zu entsorgen oder einem autorisierten Batteriesammelcenter zu übergeben.

Bei der Entsorgung der Maschine sind die im jeweiligen Anwendungsland geltenden Gesetze zu befolgen:

- Die Maschine vom Netz trennen, die Flüssigkeiten ablassen und die Maschine reinigen;
- Dann wird die Maschine zerlegt um die verschiedenen Werkstoffe sortenrein zu entsorgen. Jede Werkstoffgruppe wird gemäß den Wiederverwertungsgesetzen entsorgt.

Es wird empfohlen, die Bauteile der Maschine, von denen eine Gefahr ausgehen kann, unschädlich zu machen, damit insbesondere Kinder nicht gefährdet werden.

☒ Vor jedem Gebrauch ist die Maschine zu überprüfen. Insbesondere ist zu kontrollieren, dass das Batterieladekabel und der Steckverbinder in einwandfreiem Zustand sind, damit eine sichere Arbeit gewährleistet werden kann. Wenn diese Teile nicht in einwandfreiem Zustand sind muss die Maschine vor einer weiteren Inbetriebnahme durch einen zugelassenen Fachmann in Betrieb gesetzt werden.

☒ Beim Austreten von Schaum oder Flüssigkeiten ist der Saugmotor sofort abzustellen.

☒ Die Maschine nicht auf Textilböden, wie Teppichen, Teppichböden, usw. verwenden.

Der Gebrauch von Wachsen oder schäumenden Reinigungsmitteln sowie Leckagen kann zu schweren Betriebsstörungen der Maschine sowie zum Verstopfen der Leitungen führen.

3.2 MESSWERTE ZUR KÖRPERLICHEN BELASTUNG

Geräusch- und Vibrationsdaten auf Seite 21.

4. HANDLINGS-INFORMATIONEN

4.1 TRANSPORT DER MASCHINE

⚠ Während des Hebens und des Transports ist sicherzustellen, dass die verpackte Maschine sicher verankert wurde, damit sie nicht umkippen oder abstürzen kann. Beim Laden/Abladen der Maschine auf/von Fahrzeugen ist für eine geeignete Beleuchtung zu sorgen.

Beim Handling der verpackten Maschine sind geeignete Mittel einzusetzen; dabei ist darauf zu achten, dass die Verpackung keinen Stößen ausgesetzt ist und nicht beschädigt wird. Die verpackte Maschine nicht auf den Kopf stellen und sie sanft auf den Boden absetzen.

☒ Diese Anweisungen gelten auch für die Batterien und das Batterieladegerät.

4.2 KONTROLLE BEI ANLIEFERUNG

☒ Bei der Lieferung der Ware (Maschine, Batterien, Batterieladegerät) durch den Spediteur ist zu kontrollieren, dass die Verpackung und deren Inhalt keine Beschädigungen aufweisen. Falls der Verpackungsinhalt beschädigt sein sollte, ist der Spediteur diesbezüglich zu unterrichten und es ist schriftlich eine Schadensersatzforderung einzureichen. Die Maschine in diesem Fall nur unter Vorbehalt annehmen.

4.3 AUSPACKEN

Beim Auspacken der Maschine ist folgendermaßen vorzugehen:

In Karton verpackte Maschine:

- Die Kunststoffumreifungen mit einer Schere oder einem Messer durchtrennen.

- Den Karton hochziehen und entfernen.

- Die Beutel aus dem Innenraum nehmen und deren Inhalt überprüfen (Gebrauchs- und Wartungshandbuch, Steckverbinder für Anschluss an das Batterieladegerät).

- Die Metallbügel oder Kunststoffumreifungsbänder entfernen, die die Maschine an der Palette befestigen.

- Die Bürste aus der Verpackung nehmen.

- Die Maschine nach hinten von der Palette schieben, wozu eine gut an der Palette und am Boden befestigtes, geneigtes Brett zu verwenden ist.

Nachdem das gesamte Verpackungsmaterial entfernt wurde, können die Zubehörteile und Batterien gemäß den im spezifischen Abschnitt enthaltenen Anleitungen montiert werden.

Es wird empfohlen, alle Verpackungselemente aufzubewahren, da sie zum Schützen der Maschine und des Zubehörs bei einem weiteren Transport an einen anderen Ort oder zu einem autorisierten Kundendienstcenter verwendet werden können. Andernfalls sind beim Entsorgen des Verpackungsmaterials die anwendbaren Gesetze zu befolgen.

4.4 MONTAGE UND EINSTELLUNG DES SCHUBBÜGELS

- Den Griff in seinen Sitz einfügen.
- Fixieren Sie den Griff in der gewünschten Höhe und ziehen Sie die 2 Knäufe an (Foto B-21).
- Fügen Sie das Saugrohr in seinen Sitz am Schmutzwassersammelbehälter ein (Foto B-3).
- Stecken Sie den Anderson-Sicherheitsverbinder (Foto B-18) in seinen Anschluss (Foto B-17).

4.5 TRANSPORT DER MASCHINE, BATTERIE, BATTERIELADEGERÄT

△ Die Maschine nicht mit einem Hubwagen heben da die Maschine hierfür nicht vorgesehen ist.

- Den Schmutzwasserbehälter und den Reinigungslösungsbehälter entleeren. (Foto B-14, B-18)
- Den Saugbalken und die Bürsten abnehmen.
- Die Batterien trennen.

Die Maschine mittels geeigneter Auffahrhilfe auf die Originalpalette (oder eine andere, dem Maschinengewicht und den Maschinenabmessungen entsprechenden Unterlage) schieben.

Die Maschine und den Saugbalken fest an der Palette verankern.

Die Maschine und die Palette mit Seilen sichern und im Transportfahrzeug befestigen.

Wenn man über eine Laderampe verfügt, kann man die Maschine auch direkt ohne Palette auf die Ladefläche des Transportfahrzeugs schieben. Dabei ist jedoch darauf zu achten, dass die Maschine und alle Komponenten während des Transports vor Stößen, Feuchtigkeit, Erschütterungen und plötzliche Bewegungen geschützt sind.

5. TECHNISCHE INFORMATIONEN

5.1 BATTERIE

Unabhängig von dem Bautyp wird die Kapazität einer Batterie in Ampere pro Stunde (Ah) angegeben.

△ Die Maschine ist mit Gelbatterien ausgestattet. Dieser Batterietyp ist wartungsfrei und benötigt keine besonderen Räumlichkeiten zum Aufladen (denn es werden keine schädlichen Gase abgegeben).

Wenn geliefert, ist Bezug auf das entsprechende Handbuch zu nehmen.

△ Es kann auf keinen Fall davon ausgegangen werden, dass nicht originale Batterien und Batterieladegeräte die von SPRiNTUS zugesicherten Produkteigenschaften gewährleisten. Nur eine perfekte Kompatibilität von Batterie und Ladegerät gewährleistet erstklassige Leistungen, lange Lebensdauer, Sicherheit und Wirtschaftlichkeit.

5.2 BATTERIELADEGERÄT

Das eingebaute Hochfrequenz-Batterieladegerät gewährleistet ein optimales Laden der Batterie bei hoher Batterie-Lebensdauer.

Beachten Sie das separate Handbuch des Ladegeräts.

△ Für nicht originale Batterien und Batterieladegeräte kann SPRiNTUS die zugesicherten Produkteigenschaften nicht gewährleisten. Nur eine perfekte Kompatibilität von Batterie und Ladegerät gewährleistet erstklassige Leistungen, lange Lebensdauer, Sicherheit und Wirtschaftlichkeit.

5.3 BEDIENELEMENTE UND SYMBOLE

Foto A

- 1 Lenker
- 2 Einschalter (Totmann)
- 3 Saugschlauch
- 4 Deckel des Schmutzwasserbehälters
- 5 Schmutzwassersammelbehälter
- 6 Frischwasserbehälter
- 7 Verschlusskappe für Ablassschlauch
- 8 Schmutzwasser-Ablassschlauch
- 9 Einfüllstutzen Frischwasserbehälter
- 10 Anpresswinkel Verstellung
- 11 Abweiser-Rad
- 12 Spritzschutz

Foto B

- 13 Bedienpanel
- 14 Deckel Geräteelektronik
- 15 Eingebautes Ladegerät
- 16B Netzstecker des Ladegeräts
- 16 Netzkabel (Netzvariante AC230V)
- 17 Steckdose Batteriekabel
- 18 Batteriestecker (Anderson)
- 19 Fußpedal Saugbalken
- 20 Hinterrad
- 21 Einstellknäufe der Deichsel
- 22 Frischwasserregulierung
- 23 Frischwasserfilter
- 46 Füllstandsanzeige und Ablassschlauch des Frischwasserbehälters.

Foto C

- 20 Hinterrad
- 22 Frischwasserregulierung
- 23 Frischwasserfilter

Foto E

13 Bedienpanel

- 32 AN / AUS Hauptschalter
Kontrolllampe an = EIN
- 32A Einschalter Kontrollleuchte
Leuchtende Kontrollleuchte = AN
Erloschene Kontrollleuchte = AUS
- 33 Taster Bürstenmotor + SMART RUN:
Kontrollleuchte an = EIN
Blinkende Kontrollleuchte = Eco-Funktion
Kontrollleuchte aus = AUS
- 34 Taster Absaugmotor:
Kontrollleuchte an = EIN
Blinkende Kontrollleuchte = Eco-Funktion
Kontrollleuchte aus = AUS
- 35 Taster Frischwasserzufuhr:
Kontrollleuchte ein = Frischwasserzufuhr
Kontrollleuchte aus = kein Frischwasser
Drücken des Tasters 35 + Einschalter 2
= Bürstenabwurf
- 36 Leuchtanzeige Batterieladestatus
- 37 Leuchtanzeige grün = Batterie geladen
- 38 Leuchtanzeige gelb = Batterie 50% geladen
- 39 Leuchtanzeige rot = Batterie entladen

Foto F

- 40 Ansaugfilter
- 41 Batteriefach
- 42 Anschluss-Skizze der Batterien
- 43 Schwimmerschalter

Foto G

- 27 Stützen des Saugschlauchs
- 28 Halterungsschraube des Saugbalkens
- 44 Halblech des Saugbalkens
- 45 Halterung des Saugbalkens

Foto H

- 28 Halterungsschraube des Saugbalkens
- 44 Halblech des Saugbalkens

Foto I

- 24 Steckschraube der Sauglippen
- 25 Befestigungsleiste Sauglippe
- 26 Vordere Sauglippe
- 27 Stützen des Saugschlauchs
- 28 Halterungsschraube des Saugbalkens
- 29 Hintere Sauglippen
- 30 Befestigungsleiste Sauglippe
- 31 Rändelschraube

5.4 BATTERIE

Die gelieferten Gel-Batterien werden teilgeladen

angeliefert. Vor Inbetriebnahme sind die Batterien vollständig auf zu laden.

5.5 KONFIGURATION DES LADEGERÄTES

△ Bei Auslieferung ist das Ladegerät bereits für die mitgelieferten Batterien eingestellt.

5.6 ZUBEHÖR

Weiteres Zubehör zu Ihrer Torana können Sie über den Fachhandel erwerben.

6. VOR DER INBETRIEBNAHME

6.1 BATTERIE

△ Die Maschine ist für den Einsatz mit Gelbatterien konfiguriert. Der Einsatz von nicht den Vorschriften entsprechenden Batterien kann zu schweren Maschinenschäden führen und ein häufigeres Aufladen erforderlich machen.

6.2 INSTALLATION UND ANSCHLUSS DER BATTERIE

△ Diese Eingriffe müssen von Fachleuten durchgeführt werden.

△ Schmutzwasserbehälter anheben. (FotoB-17) Den Anderson-Stecker des Batteriekabels vom Anderson-Verbinder des Maschinenkabels trennen. Ziehen sie den Stecker nicht am Kabel aus der Dose.

 **Schließen sie die Batterieklemmen an die mit dem gleichen Symbol gekennzeichneten Pole der Batterie an. (rotes Kabel "+", schwarzes Kabel "-")! Ein eventueller Kurzschluss der Batterie kann zu Explosionen führen!**

Sicherstellen, dass alle Bedienelemente auf "0" oder auf "Aus" stehen. Nun kann der Batteriestecker (18) wieder verbunden werden.

△ Das Batteriefach schließen und dabei aufpassen, dass kein Kabel gequetscht wird.

6.3 KONFIGURATION DES LADEGERÄTS

Dieser Vorgang muss von geschulten Technikern durchgeführt werden. Beim Kauf der Scheuersaugmaschine ist das eingebaute Batterieladegerät für den Betrieb mit GEL-Batterien konfiguriert.

6.4 VORBEREITUNG DER MASCHINE

△ Bevor mit der Arbeit begonnen wird sind rutschfeste Schuhe, Handschuhe und alle anderen vom Hersteller der verwendeten Reinigungsmittel angegebenen oder von der Arbeitsumgebung geforderten persönlichen Schutzausrüstungen anzuwenden.

☞ Vor Arbeitsbeginn sind folgende Eingriffe vorzunehmen. Für eine detaillierte Beschreibung dieser Phasen ist Bezug auf die entsprechenden Abschnitte in der Bedienungsanleitung zu nehmen: Den Ladestand der Batterie überprüfen und die Batterie falls erforderlich laden.

Installieren Sie die Bürsten oder den Padtreibteller (mit entsprechenden Pads) die für die zu bearbeitende Oberfläche geeignet sind. Den Saugbalken montieren und überprüfen, dass er gut befestigt und an den Saugschlauch angeschlossen ist. Die Gummilippen auf Abnutzung kontrollieren und sicherstellen, dass der Schmutzwasserbehälter leer ist.

Füllen Sie den Frischwasserbehälter mit einer Wasser-/Reinigungsmittellösung mit dem vorgeschriebenen Mischverhältnis. Verwenden sie ausschließlich **nicht** schäumende Reinigungsmittel.

☞ Zur Vermeidung von Gefahren sollte man sich mit der Maschine auf einer großen, hindernisfreien Fläche vertraut machen.

Für beste Resultate hinsichtlich Reinigung und Lebensdauer des Geräts beachten sie bitte folgende Hinweise:

Den Arbeitsbereich begutachten und eventuelle Hindernisse entfernen. Wenn die zu reinigende Fläche sehr groß ist, ist sie in aneinanderliegende, parallel zueinander verlaufende rechteckige Flächen zu unterteilen.

- Eine geradlinige Arbeitsspur wählen und die Arbeit im hinteren Bereich des Raumes beginnen, damit man nicht über bereits gereinigte Bereiche fahren muss.

7 BEDIENUNG

7.1 LADEN DER BATTERIEN

Das Batterieladegerät wie beschrieben vorbereiten und überprüfen.

⚠ Die im Gebrauchs- und Sicherheitshandbuch des Batterieherstellers enthaltenen Anleitungen befolgen.

7.2 EIN- UND AUSBAU DER BÜRSTE

⚠ Stellen Sie stets sicher, dass die Bürste oder der Padtreibteller einwandfrei montiert sind.

Einbau:

Legen Sie die Bürste auf den Boden; Heben Sie den Saugbalken mit dem Hebel an (Foto B-19). Lenker nach unten drücken (Foto A-1) und somit den vorderen Teil der Maschine anheben, so dass die Maschine auf die hintere Rolle steht (Foto C-20). Positionieren Sie die Maschine über den Bürsten so dass der Halterungsflansch der Bürste sich unter der Bajonettkupplung der Antriebswelle befindet. Schalten Sie die Maschine mit (Foto E-32) dem Hauptschalter auf dem Bedienpanel ein (Foto E-13). Wählen sie durch die Taste „Smart Run“ (E-33) den Betrieb der Bürste sowie der Absaugung. Starten sie den Betrieb mit dem (Foto A-2). Die Bürste/Padtreibteller rastet automatisch ein.

⚠ Die Mindestlänge der Borsten beträgt 1 cm.

⚠ Die Mindeststärke der Pads beträgt 1 cm.

Zu stark abgenutzte Bürsten oder zu dünne Pads können die Maschine und den Boden beschädigen. Überprüfen sie den Verschleißzustand des Zubehors bevor die Arbeit aufgenommen wird.

Bürsten- /Padtreibtellerabwurf:

Sicherstellen, dass sowohl der Motor der Bürste als auch der Motor der Absaugung ausgeschaltet sind (entsprechende Kontrollleuchten müssen erloschen sein).

Heben Sie den Saugbalken an (Foto B-19).

Lenker nach unten drücken (Foto A-1) und somit den vorderen Teil der Maschine anheben, so dass die Maschine auf die hintere Rolle steht (Foto C-20). Einen Einschalter (A-2) betätigen und gleichzeitig die Taste (E-35) drücken.

Auf dieser Weise wird die Bürste automatisch abgeworfen.

7.3 ABSTELLEN/TRANSPORT DER MASCHINE

Um die Maschine im Ruhezustand abzustellen, gehen Sie wie folgt vor: Schalten Sie die Maschine (Foto E-32) am Hauptschalter des Bedienpanels ab (Foto E-13). Heben Sie den Saugbalken mit dem Hebel an (Foto B-19) und entfernen die Bürste. Lenker nach unten drücken (Foto A-1) und somit den vorderen Teil der Maschine anheben, so dass die Maschine auf der hinteren Rolle steht (Foto C-20).

Transportieren Sie die Maschine nur im ausgeschalteten Zustand. Schalten Sie das Gerät am Bedienfeld (Foto E-13) durch drücken des EIN-/ AUS-Schalter (Foto E-32) aus. Heben Sie den Saugbalken an (Foto B-19). Halten Sie den Lenker fest und drücken Sie ihn nach unten bis auf das Stützrad (Foto C-20).

Die Maschine hebt sich vorne an.

Halten Sie die Maschine in der Position und schieben Sie sie in die gewünschte Stelle.

7.4 EINBAU DES SAUGBALKENS

Senken sie den Saugbalken durch Betätigen des Hebel (Foto B-19).

Die beiden Knebelschrauben (Foto H-28) am Saugbalken leicht festziehen (Foto H-44).

Den Saugbalken in seinen Sitz an die Saugbalkenhalterung einsetzen (Foto G-45) und durch Festziehen der beiden Knebelschrauben befestigen.

Den Saugschlauch der Absaugung (Foto G-27) auf den Anschlussstutzen des Saugbalkens schieben.

7.5 AUSBAU DES SAUGBALKENS

Den Saugbalken durch Betätigen des Fußhebels (Foto B-19) senken.

Den Saugschlauch vom Saugbalken trennen

(Foto G-27).

Die beiden Knebelschrauben (Foto G-45) wegschrauben.

Die Halterung des Saugbalkens anheben

(Foto H-44) und den Saugbalken entnehmen.

7.6 WECHSELN DER SAUGLIPPEN

Den Saugbalken von seiner Halterung lösen (siehe 7.5). Die Knebelschrauben (I-31) komplett abschrauben und Schlosserschrauben (I-24) entfernen bis sich die (I-30) entfernen lässt.

Die Sauglippen aus der Halterung entnehmen.

Die neue Sauglippe in die Kunststoffhalterung einsetzen, indem die Kunststoffzapfen in die entsprechenden Öffnungen am Saugbalken gedrückt werden. Die Befestigungsleiste wieder in den Saugbalken einsetzen und durch Festschrauben der Knebelschrauben (I-30) befestigen.

Den Saugbalken wieder an seiner Halterung anbringen (I-31).

7.7 EINSETZEN UND ABNAHME DES SPRITZSCHUTZES

- Die 2 Schrauben des Spritzschutzes (A-12) lösen.
- Die Verriegelung am Spritzschutz (A-12) öffnen.
- Den Spritzschutz abnehmen.

7.8 BEFÜLLEN UND ENTLEREEN DES FRISCHWASSERBEHÄLTERS

⚠ **Die Temperatur des einzufüllenden Wassers oder Reinigungsmittels darf nicht über 50°C liegen.**

☞ Bei jedem Befüllen des Frischwasserbehälters ist der Schmutzwasserbehälter immer zu entleeren.

Befüllen:

- Den Deckel des Einfüllstutzens (A-9) abnehmen.
- Den Tank nicht randvoll befüllen.
- Die erforderliche Menge des Reinigungsmittels hinzugeben, wobei die vom Hersteller angegebene Konzentration zu beachten ist. Der Frischwasserbehälter ihrer Torana fasst 15 Liter.
- Achten Sie bei der Verwendung der Reinigungsmittel darauf, dass diese für den jeweiligen Boden geeignet sind.

☞ **Verwenden sie die Torana ausschließlich mit modernen, nicht schäumenden Reinigungsmitteln. Die Verwendung anderer chemischer Produkte, wie z. B. Ätznatron, Oxydantien, Lösemittel oder Kohlenwasserstoffe kann zu einer Beschädigung oder Zerstörung der Maschine führen.**

- Kontaktieren Sie im Zweifelsfall den Reinigungsmittelhersteller oder Sprintus um die Eignung des Reinigungsmittels sicher zu stellen.
- Das Reinigungsmittel immer in den bereits mit Wasser gefüllten Behälter geben, damit sich kein

Schaum bildet.

⚠ Den Wasserschlauch zum Befüllen des Behälters mit Wasser nicht unbeaufsichtigt lassen und vollständig in den Behälter einführen. Ansonsten besteht die Gefahr, dass Wasser zu den elektrischen Teilen dringt und diese Schaden nehmen.

7.8.1 FÜLLSTANDSANZEIGE DES FRISCHWASSERBEHÄLTERS

Der Füllstand des Frischwasserbehälters kann mit dem durchsichtigen Schlauch ermittelt werden der am hinteren Teil der Maschine angebracht ist (Abb. B-46).

7.8.2 ENTLERUNG DES FRISCHWASSERBEHÄLTERS

Das Entleeren des Behälters mit der Reinigungsflüssigkeit kann mit dem durchsichtigen Schlauch erfolgen der sich am hinteren Teil der Maschine befindet (Abb. B-46).

- Den Schlauch aus seiner Halterung nehmen und über einem Behälter oder einen Abfluss positionieren.
- Den Stopfen womit der Schlauch geschlossen ist, abnehmen (Abb. B-46) und warten bis der Behälter vollständig leer ist.
- Nach dem dem Entleeren, schließen Sie den Schlauch mit dem Stopfen und stecken Sie ihn wieder in seine Halterung.

7.9 ENTLEREEN DES SCHMUTZWASERTANKS

Beim Entsorgen des Schmutzwassers sind die Vorschriften des jeweiligen Anwendungslandes zu befolgen. Der Anwender haftet für das Beachten dieser Gesetze.

Wenn die Reinigungslösung aufgebraucht ist, muss der Schmutzwasserbehälter vor dem Wiederbefüllen des Frischwasserbehälters vollständig entleert werden.

Im Allgemeinen kann der Schmutzwasserbehälter so oft wie gewünscht und auch in den Zwischenphasen des Arbeitszyklus entleert werden.

⚠ Das Fassungsvermögen des Sammelbehälters ist größer als das Fassungsvermögen des Reinigungsbehälters, weshalb eine potentielle Gefährdung des Saugmotors ausgeschlossen sein sollte. Trotzdem ist zur **Sicherheit ein Schwimmer vorhanden** (F-43), der den Saugstrom unterbricht, sobald der Schmutzwasserstand zu hoch ist. ⚠ Wenn eine Wasser- oder Schaumleckage unter den Behältern festgestellt wird, ist der Saugmotor sofort abzustellen und der Schmutzwasserbehälter zu entleeren.

Entleeren des Behälters:

Die Maschine an einen zum Ablassen des Schmutzwassers geeigneten Ort fahren, d.h. möglichst in die Nähe eines WC oder eines Abwassergrullys (es sind die im jeweiligen Anwendungsland der Maschine geltenden Gesetze zur Entsorgung von Abwasser zu befolgen).

Sicherstellen, dass der Hauptschalter am Bedienpanel ausgeschaltet ist (E-32).

Den Ablassschlauch (A-7/A-8) aus seiner Halterung nehmen, den Schlauch hochhalten und den Verschlussstopfen öffnen.

Den Ablassschlauch in Ablassposition bringen.

Der Entleerungsvorgang kann jederzeit unterbrochen werden, indem der Schlauch hochgehalten wird.

Die Schmutzrückstandmenge im Behälter überprüfen und den Behälterinnenraum gegebenenfalls durch die Inspektionsöffnung reinigen.

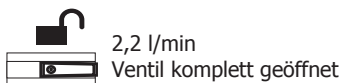
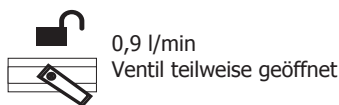
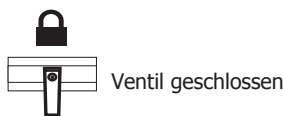
Nach dem Entleeren des Behälters den Ablassschlauch verschließen und wieder an seiner Halterung an der Maschinenrückseite befestigen.

☞ Der Ablassschlauch muss immer korrekt verschlossen sein. Ansonsten kann es durch Lufteintritt zu einem Unterdruckverlust kommen, was den Trocknungsvorgang beeinträchtigt.

7.10 DOSIERUNG DES FRISCHWASSERS

Es ist möglich, den Frischwasserzufluss mittels des Hahns (B-22) an den Bürsten zu regulieren.

Das Ventil kann wie folgt eingestellt werden:



7.11 BETRIEB DER MASCHINE

Netzvariante 230V

Das Netzkabel (B-16) mittels eines Verlängerungskabels an das Stromnetz anschließen.

Den Hauptschalter (E-32) auf ON stellen. Den Taster „Smart Run“ (E-33) betätigen, dann wird sowohl der Bürstenmotor als auch der Motor der Absaugung aktiviert und die entsprechenden Kontrollleuchten leuchten auf.

⚠ **Die Bürste beginnt sich erst zu drehen, wenn der Bedienhebel (A-2) betätigt wird.**

Die Frischwasserregulierung durch Drehen des Dosierhebels des (C-22) öffnen. Soll keine Reinigungsmittellösung aufgebracht werden, muss die Taste (E-35) gedrückt werden, bis die entsprechende Kontrollleuchte erlischt. Den Saugbalken

durch Betätigen des Fußhebels des Saugbalkens (B-19) senken.

Starten Sie den Arbeitsmodus mit dem Einschalter (A-2). Bewegen sie die Maschine während des Betriebs langsam vorwärts. Beim Loslassen des Bedienhebels wird die Drehung der Bürste nach einigen Sekunden unterbrochen.

⚠ **Vergessen sie nicht den Saugbalken vor dem Rückwärtsfahren anzuheben, um ihn nicht zu beschädigen.**

Soll die Bürste nicht verwendet werden, muss die Taste (E-33) gedrückt werden und die entsprechende Kontrollleuchte erlischt.

Soll die Absaugung nicht verwendet werden, muss die Taste (E-34) gedrückt werden und die entsprechende Kontrollleuchte erlischt.

7.12 ARBEITSWEISE

7.12.1 VORBEREITUNG UND WARNHINWEISE

Die zu reinigende Fläche muss vor Arbeitsbeginn mit Staubsaugern, Kehrmaschinen, usw. von grobem Schmutz befreit werden. Wenn die vorbereitende Reinigung nicht vorgenommen wird, könnten die Schmutzpartikel den einwandfreien Betrieb der Saugbalkens und somit das ideale Trocknen beeinträchtigen. Die Torana darf nur durch ausgebildetes Personal betrieben werden.

7.12.2 PRÜFUNG DES BATTERIELADEZUSTANDS

Die LEDs des Batterieladezustands (E-36) zeigen den Verbrauch der Batterieladung an. Sobald die rote LED aufleuchtet (E-39), ist der Bürstenmotor abzustellen, die Zufuhr der Reinigungslösung zu unterbrechen, die gegebenenfalls noch nasse Fläche abzusaugen und die Maschine zum Batterieladegerät zu fahren, wo die Batterie geladen wird.

⚠ **Die Batterien können irreparabel beschädigt werden, wenn die Restladung zu stark absinkt. Die Batterie nicht durch wiederholtes Ein- und Ausschalten oder auf andere Art und Weise über die durch die Sicherheitsvorrichtungen vorgegebenen Grenzwerte hinaus entladen.**

7.12.3 REINIGEN VON LEICHT VERSCHMUTZTEN FLÄCHEN

Waschen und Trocknen in einem einzigen Durchgang. Die Maschine wie zuvor beschrieben vorbereiten und wie in Abschnitt 7.12 verwenden.

☞ Die Maschine nie ohne Reinigungslösung betreiben, da der Boden beschädigt werden könnte.

7.12.4 REINIGEN VON STARK VERSCHMUTZTEN FLÄCHEN

Waschen und Trocknen in mehreren Durchgängen. Die Maschine wie zuvor beschrieben vorbereiten. Erster Arbeitsgang: Erster Arbeitsgang: Den Waschvorgang wie in Abschnitt 7.11 beschrieben durchführen, ohne den Boden zu trocknen.

⚠ **Beachten sie die auf dem Reinigungsmittel angegebene Einwirkzeit.**

Zweiter Arbeitsgang:

Wie im vorhergehenden Abschnitt "Reinigen von leicht verschmutzten Flächen" (7.13.3) beschrieben vorgehen, um den Boden auch zu trocknen.

⚠ Die Maschine nie ohne Wasserzufuhr betreiben, da der Boden beschädigt werden könnte.

7.12.5 NACH DEM REINIGEN

Die Frischwasserversorgung unterbrechen.

Schalten sie den Bürstenmotor ab.

Nachdem eventuelle Wasserspuren auf der Fläche vollständig getrocknet wurden einige Sekunden warten, bis auch die Saugschläuche komplett entleert sind. Nun heben sie den Saugbalken an und stellen den Saugmotor ab.

Die Maschine an einen zum Entleeren der Behälter geeigneten Ort fahren und die Behälter entleeren und reinigen (siehe Abschnitt 7.10). Den Hauptschalter (E-32) auf OFF "0" stellen (Maschine ausgeschaltet).

Falls erforderlich die Batterie laden (siehe entsprechender Abschnitt).

7.13 GEBRAUCHSANWEISUNG FÜR DIE 230 VOLT NETZVARIANTE

Die Netzvariante 230V darf nur eingeschaltet werden, wenn die auf dem Leistungsschild angegebene Spannung mit der des Stromnetzes übereinstimmt und wenn die Netzsteckdose geerdet ist.

Das Netzkabel nicht beschädigen, nicht quetschen und nicht daran ziehen.

Nicht mit der Maschine über das Netzkabelfahren. Das Kabel könnte sich in den sich bewegenden Maschinenteilen aufwickeln und einen Kurzschluss hervorrufen.

⚠ **ACHTUNG!!! - Die Netzvariante 230V besitzt unter Spannung stehende Bauteile. Das Berühren dieser Teile kann zu schweren Verletzungen und auch zum Tod führen.**

- Vor jeglichem Eingriff an der Maschine muss dieselbe vom Stromnetz getrennt werden.

- Beschädigte oder verschlissene Netzkabel niemals berühren.

- Wenn beschädigte Kabel, andere Schäden oder Risse festgestellt werden, sind die defekten Teile

umgehend durch Originalersatzteile zu ersetzen.

- Die Anschlüsse an das Stromnetz müssen gegen Spritzwasser geschützt werden.

- **Für den Anschluss an das Stromnetz sind ausschließlich den geltenden Sicherheitsvorschriften entsprechende Verlängerungskabel zu verwenden.**

- Die Netzsteckdose, an die die Maschine angeschlossen ist, muss mit einem Fehlerstrom-Schutzschalter ausgestattet sein.

- Es ist strikt verboten, die Maschine in der Nähe von Schwimmbädern oder Gewässern zu verwenden.

⚠ NOTSITUATIONEN

In Notfällen:

- **Die Maschine umgehend vom Stromnetz trennen.**

- **Bei Bedarf umgehend die Erste-Hilfe-Maßnahmen einleiten.**

Bei Unfällen darf die Maschine nicht wieder in Betrieb gesetzt werden, bevor sie durch einen vom Hersteller autorisierten Techniker untersucht wurde.

8. WARTUNG

⚠ Sicherstellen, dass der Hauptschalter am Bedienpanel sich in der ausgeschalteten Position "0" befindet. Den Verbinder der Batterie von der Verkabelung der Maschine trennen (B-17/B-18).

⚠ Die Eingriffe an den elektrischen Komponenten wie auch alle Wartungs- und Reparaturarbeiten (insbesondere nicht ausdrücklich im vorliegenden Handbuch beschriebene Arbeiten) nur in autorisierten Kundendienstcentern oder durch kompetentes Fachpersonal durchführen lassen, das mit den anwendbaren Sicherheitsvorschriften vertraut ist. Die regelmäßige Wartung der Maschine unter Beachtung der Bedienungsanleitung trägt dazu bei, eine bessere Leistung und eine längere Lebensdauer der Maschine zu gewährleisten.

8.1 BEHÄLTER

Die beiden Behälter wie in den entsprechenden Abschnitten beschrieben entleeren.

Reinigen Sie die Behälter am Besten mit handelsüblichen Reinigungsmitteln in Kombination mit einem Wasserschlauch.

⚠ **Über 50°C heißes Wasser oder Hochdruckreiniger können die Behälter und die Maschine beschädigen.**

Die Behälterdeckel bei Nichtgebrauch geöffnet lassen, damit die Behälter trocknen können und keine unangenehmen Gerüche entstehen.

8.2 FRISCHWASSERFILTER

Um den Frischwasserfilter zu säubern, werden die durchsichtige Abdeckung (C-23) und das Filterelement abgenommen. Nach der Reinigung wird das

Filterelement wieder eingesetzt und die transparente Abdeckung des Filters wieder geschlossen.

8.3 SAUGSCHLAUCH

Den Saugschlauch vom Saugbalken trennen (G-27). Jetzt kann der Saugschlauch gewaschen und von Verstopfungen befreit werden.

Den Saugschlauch wieder korrekt am Saugbalken anbringen.

8.4 SAUGBALKEN

△ Den Saugbalken nicht mit bloßen Händen anfassen, sondern Handschuhe und alle anderen für den jeweiligen Eingriff erforderlichen Schutzausrüstungen anwenden.

Den Saugbalken von der Maschine abbauen und mit einem Schwamm oder einer Bürste unter fließendem Wasser reinigen.

Die Wirksamkeit und den Abnutzungsgrad der Sauglippen überprüfen. Der einwandfreie Zustand der Sauglippen ist für ein gutes Absaugergebnis zwingend notwendig. Im Laufe der Zeit rundet sich die Kante der Sauglippe ab und verschleißt, was die Wirksamkeit des Trocknungsvorgangs beeinträchtigt. In diesem Fall sind die Sauglippen zu ersetzen. Zum Ersetzen der abgenutzten Sauglippen sind die im entsprechenden Abschnitt enthaltenen Anleitungen zu befolgen. Die Sauglippen umdrehen, um die anderen scharfen Kanten zu nutzen oder neue Sauglippen einsetzen.

8.5 ZUBEHÖR

Die Bürsten oder die Haltescheiben abbauen und reinigen.

△ Sorgfältig überprüfen, dass das Zubehör nicht durch Fremdkörper, wie Metallteile, Schrauben, Späne, Seile oder Ähnliches verunreinigt ist, damit der Boden und die Maschine nicht beschädigt werden.

Kontrollieren, dass die Bürsten eben sind (Bürsten und Schleifscheiben auf unregelmäßige Abnutzung überprüfen).

Es ist nur von Sprintus empfohlenes Zubehör zu verwenden. Andere Produkte können die Sicherheit beeinträchtigen.

8.6 MASCHINE REINIGEN

Zur Außenreinigung der Maschine ist ein Schwamm oder ein Tuch zu verwenden. Gegebenenfalls kann eine weiche Bürste zum Entfernen von hartnäckigem Schmutz verwendet werden.

Der Einsatz von Dampfreinigern, Wasserschläuchen oder Hochdruckreinigern ist verboten.

8.7 BATTERIEN

Bei Ihrer Torana kommen wartungsfreie Gelbatterien zum Einsatz. Eingriffe an den Batterien dürfen nicht vorgenommen werden. Nur Original Sprintus Batterien/Batterieladegeräte verwenden. Gel-Akkus

erreichen erst nach wenigen Zyklen die volle Kapazität. Gel-Akkus haben KEINEN Memory Effekt. Die Geräte können und sollten nach kurzen Arbeitseinheiten wieder aufgeladen werden. Eine Tiefenentladung schadet der Batterie. Es sollte vermieden werden die Maschinen Leer zu fahren. Wenn doch, anschließend direkt Aufladen. Wenn die Maschinen nicht verwendet werden, sollten die Batterien alle 2 Monate nachgeladen werden um eine Tiefenentladung zu vermeiden. Bei kalten Außentemperaturen sollte dieser Zeitraum verkürzt werden.

8.8 REGELMÄSSIGE WARTUNG

Für alle hier beschriebenen Eingriffe ist Bezug auf die detaillierten Anleitungen und Warnhinweise in den entsprechenden Abschnitten dieses Handbuchs zu nehmen.

8.9 EMPFOHLENE ERSATZTEILE

Es wird empfohlen, immer ausreichend Verbrauchsmaterial vorrätig zu haben und die Wartungsarbeiten regelmäßig durch zu führen.

9 REINIGUNG / WARTUNG

siehe Tabelle auf Seite 21

9.1 STÖRUNGEN

9.1.1 DIE MASCHINE FUNKTIONIERT NICHT

- ⊗ Der Batterieverbinder ist getrennt oder falsch an den Verbinder des Hauptkabels angeschlossen.
- ⊗ Beide Verbinder korrekt anschließen.
- ⊗ Die Maschine wird geladen.
- ⊗ Ladevorgang beenden.
- ⊗ Die Batterien sind leer.
- ⊗ Batterien laden.
- ⊗ Der Bürst- oder Saugmotor ist überhitzt.
- ⊗ Die Motoren verfügen über Thermoschutzsicherungen und schalten bei Überhitzung aus. Lassen sie die Maschine 30 Minuten abkühlen. Zu rauer Boden bzw. aggressive Bürsten/Pads können zu Überlastung des Bürstenmotors führen. Bei Abschalten des Saugmotors eventuelle Verstopfungen entfernen.

9.1.2 FEHLERANZEIGEN AM DISPLAY

- ⊗ Bürsten-LED blinkt dauerhaft:
- ⊗ Wenn sich die Bürste nicht dreht, prüfen ob sich etwas um die Antriebswelle gewickelt hat. Beheben sie die Fehlerursache.
- ⊗ Saugmotor LED blinkt:
- ⊗ Der Saugmotor läuft nicht. Saugmotor prüfen und sicherstellen dass der Schmutzwassertank leer ist.
- ⊗ Bürsten-LED und Saugmotor-LED blinken schnell:
- ⊗ Die Thermoschutzsicherung des Bürstenmotors oder des Saugmotors hat ausgelöst. Prüfen ob sich etwas um die Antriebswelle gewickelt hat. Saugmotor prüfen und sicherstellen dass der Schmutzwassertank leer ist.

REINIGUNG / WARTUNG	Wenn notwendig	Nach jeder Verwendung	Wöchentlich	Monatlich
Abnahme und Reinigung des Saugbalkens		X		
Leerung des Sammelbehälters	X			
Entleerung, Ausspülen, Trocknen oder Desinfektion des Sammelbehälters		X		
Aufladen der Batterie	X	X		
Kontrolle der Flüssigkeitsmenge in den Batterien		X		
Entnahme der Bürsten und Kontrolle ihrer Abnutzung. Vergewissern Sie sich, dass keine Fremdkörper die Bewegung oder die Leistung der Reinigungsorgane beeinträchtigen.		X		
Sichtkontrolle des Allgemeinzustands der Maschine		X		
Vergewissern Sie sich, dass die Schläuche oder Leitungen nicht versperrt oder verstopft sind			X	
Kontrolle der Abnutzung der Sauglippen			X	
Entnahme und Reinigung des Filters der Reinigungslösung			X	
Allgemeine Reinigung der Bürstenplatte, der Halterung und des Squeegees				X
Die Hebe- und Senkbewegungen des Squeegees kontrollieren				X
Schmierung der beweglichen Teile				X
Den Hahn der Reinigungslösung kontrollieren.				X
Reinigung der Schläuche mit Entkalkungsmittel				X
Schwimmer prüfen		X		

- ☉ LED 38 blinkt (bei Batterieversion):
LED 32A blinkt (bei Kabelversion)
- ☉ Ein Einschalter (2) ist betätigt und muss erst losgelassen werden.

9.1.3 DIE BÜRSTE DREHT SICH NICHT

- ☉ Der Bürstenmotorschalter wurde nicht eingeschaltet.
- ☉ Den Schalter zum Einschalten der Bürsten drücken.
- ☉ Der Thermoschutzschalter des Bürstenmotors hat angesprochen, der Motor ist überhitzt.
- ☉ Der Bürstenmotor verfügt über eine Thermoschutzsicherungen und schaltet bei Überhitzung aus. Lassen sie die Maschine 30 Minuten abkühlen. Zu rauer Boden bzw. aggressive Bürsten/Pads können zu Überlastung führen
- ☉ Das Relais des Motors oder der Bürstenmotor ist defekt.
- ☉ Durch einen Fachmann ersetzen lassen.

9.1.4 ES TRITT KEINE ODER NUR WENIG REINIGUNGSLÖSUNG AUS

- ☉ Der Lösungsbehälter ist leer.
- ☉ Den Lösungsbehälter füllen, nachdem der Schmutzwasserbehälter entleert wurde.
- ☉ Die Bürsten oder die Maschine sind nicht eingeschaltet.
- ☉ Die Bürsten einschalten.
- ☉ Frischwasserregulierung ist geschlossen oder fast geschlossen.
- ☉ Stellen sie die Wasserzufuhr wie gewünscht ein
- ☉ Der Frischwasserfilter ist verstopft.

- ☉ Filter reinigen.
- ☉ Die Schläuche der Wasserzufuhr sind verstopft.
- ☉ Verstopfung entfernen
- ☉ Das Magnetventil ist durchgebrannt.
- ☉ Magnetventil durch einen Fachmann ersetzen lassen.

9.1.5 KEIN SAUGBETRIEB

- ☉ Der Saugschlauch ist nicht an den Saugbalken angeschlossen.
- ☉ Korrekt anschließen.
- ☉ Der Saugschlauch ist verstopft.
- ☉ Die Verstopfung beheben.
- ☉ Der Saugmotor ist abgeschaltet.
- ☉ Den Motor einschalten.
- ☉ Der Schmutzwasserbehälter ist voll.
- ☉ Behälter entleeren.

9.1.6 ZU GERINGE SAUGKRAFT

- ☉ Der Sammelbehälterdeckel wurde nicht korrekt drauf gesetzt.
- ☉ Korrekt draufsetzen.
- ☉ Der Ablassschlauchstopfen des Sammelbehälters ist nicht vollständig geschlossen.
- ☉ Korrekt schließen.
- ☉ Der Saugschlauch verstopft.
- ☉ Verstopfung entfernen.
- ☉ Der Motorschutzfilter im Schmutzwasserbehälter ist verdreht
- ☉ Filter rausnehmen und reinigen.

9.1.7 DER BÜRSTENMOTOR ODER DER SAUGMOTOR SCHALTEN NICHT AB

- ⊗ Die Maschine stoppen, indem sie die Hauptstromversorgung durch Ziehen des Hauptverbinders der Batterie unterbrochen wird. Den technischen Kundendienst kontaktieren.

9.1.8 DER SAUGBALKEN REINIGT ODER TROCKNET NICHT GUT

- ⊗ Die Sauglippen sind abgenutzt oder schleppen zu viel festen Schmutz mit sich.
- ⊗ Die Sauglippen ersetzen oder reinigen.
- ⊗ Der Saugbalken ist nicht richtig eingestellt.
- ⊗ Den Saugbalken so einstellen, dass er eben aufliegt.
- ⊗ Der Saugschlauch verstopft.
- ⊗ Verstopfung entfernen.

9.1.9 DAS BATTERIELADEGERÄT FUNKTIONIERT NICHT

- ⊗ Der Batterieladevorgang setzt nicht ein.
- ⊗ Kontrollieren, dass das Batterieladegerät richtig an die Batterie angeschlossen ist.

Alarmanzeigen Batterieladegerät:

LED 1x gelb blinkend:

- ⊗ Batterie ausgeschaltet oder vertauschte Pole oder Ausgangskurzschluß.
- ⊗ Überprüfen Sie den Batterieanschluß.

LED 2x gelb blinkend:

- ⊗ Time-Out Alarm: Fehlerhafte Batterie oder Batteriekapazität ist zu hoch
- ⊗ Durch das Abklemmen der Hauptversorgung wird der Alarm zurückgesetzt. Wenn er sich nicht zurücksetzen lässt, wenden Sie sich bitte an den Service.

LED 3x gelb blinkend:

- ⊗ Fehlerhaftes Batterieladegerät
- ⊗ Durch das Abklemmen der Hauptversorgung wird der Alarm zurückgesetzt. Wenn er sich nicht zurücksetzen lässt, wenden Sie sich bitte an den Service.

LED 4x gelb blinkend:

- ⊗ Übertemperatur-Alarm
- ⊗ Überprüfen Sie die Belüftung. Der Alarm wird zurückgesetzt, wenn das Ladegerät abgekühlt ist.

9.2 DIE BATTERIEN WERDEN NICHT GELADEN ODER ENTLADEN SICH ZU SCHNELL

- ⊗ Die Batterien sind neu und erreichen nicht die erwartete Leistung von 100%.
- ⊗ Die Akkus erreichen ihre maximale Ladekapazität erst nach 20-30 kompletten Ladezyklen.
- ⊗ Wenn die LED's am Ladegerät blinken, muss ein Fachmann das Ladegerät überprüfen.

9.3 WASSER IM SAUGMOTOR

- ⊗ Wasser ist in den Saugmotor eingetreten
- ⊗ Schmutzwasserbehälter entfernen und Saugmotorlaufen lassen, damit dieser trocknet.

SPRINTUS kann NICHT bei der Lösung von Problemen behilflich sein, die auf nicht direkt gelieferte Batterien oder Batterieladegeräte zurückzuführen sind.

Für Batterien und Ladegeräte die nicht original von Sprintus sind, kann Sprintus keine Gewährleistung übernehmen.

10 GARANTIE

In jedem Land gelten die von unserer zuständigen Vertriebsgesellschaft herausgegebenen Garantiebedingungen. Etwaige Störungen an Ihrem Gerät beseitigen wir innerhalb der Garantiefrist kostenlos, sofern ein Material- oder Herstellungsfehler die Ursache sein sollte. Im Garantiefall wenden Sie sich bitte mit Kaufbeleg an Ihren Händler oder die nächste autorisierte Kundendienststelle.

10.1 ENTSORGUNG



Elektrogeräte nicht mit dem Hausmüll entsorgen. In Übereinstimmung mit der Europäischen Richtlinie 2012/19/EU über Elektro- Elektronik- Altgeräte (WEEE) und ihrer Einführung in das Landesrecht, müssen Elektro-Altgeräte getrennt gesammelt und einer umweltfreundlichen Entsorgung übergeben werden.

Altgeräte enthalten wertvolle recyclingfähige Materialien, die einer Verwertung zugeführt werden sollten. Batterien, Öl und ähnliche Stoffe dürfen nicht in die Umwelt gelangen. Bitte entsorgen Sie Altgeräte deshalb über geeignete Sammelsysteme.

LpA 71,23 dB(A)	LwA 79 dB(A) K (uncertainty) ±1dB (A)	LwA 80 dB(A)
DE Schalldruckpegel	Schalleistungsniveau gemessen	Schalleistungsniveau garantiert
DE Effektivbeschleunigung Vibrationswert		0,26 m/s² am Steuer

1.	TABLE OF CONTENTS	7.10	DOSING OF FRESH WATER
2.	GENERAL INFORMATION	7.11	RUNNING THE MACHINE
2.1	PURPOSE OF THE MANUAL	7.12	MODE OF OPERATION
2.2	TERMINOLOGY AND SYMBOL LEGEND	7.12.1	PREPARATION AND WARNING INSTRUCTIONS
2.3	PRODUCT INFORMATION	7.12.2	THE BATTERY CHARGE CHECKING STATUS
2.4	INTENDED USE	7.12.3	CLEANING LIGHTLY SOILED SURFACES
2.5	CONFORMITY WITH STANDARDS	7.12.4	CLEANING HEAVILY SOILED SURFACES
3.	SAFETY INFORMATION	7.12.5	AFTER CLEANING
3.1	IMPORTANT INSTRUCTIONS	7.13	USER INSTRUCTIONS FOR THE 230 VOLTS NETWORK VERSION
3.2	BODY STRESS	8.	MAINTENANCE
4.	HANDLING INFORMATION	8.1	TANK
4.1	TRANSPORT OF THE MACHINE	8.2	FRESH WATER FILTER
4.2	CHECKS ON DELIVERY	8.3	SUCTION HOSE
4.3	UNPACKING	8.4	SQUEEGEE
4.4	ASSEMBLY AND ADJUSTMENT OF THE PUSH BAR	8.5	ACCESSORIES
4.5	TRANSPORT OF THE MACHINE, BATTERY AND BATTERY CHARGER	8.6	CLEANING THE MACHINE
5.	TECHNICAL INFORMATION	8.7	BATTERIES
5.1	BATTERY	8.8	REGULAR MAINTENANCE
5.2	BATTERY CHARGER	8.9	RECOMMENDED SPARE PARTS
5.3	CONTROLS AND FUNCTIONS	9	CLEANING / MAINTENANCE
5.6	CONFIGURATION OF THE CHARGER	9.1	FAULTS
5.7	ACCESSORIES	9.1.1	THE MACHINE DOES NOT WORK
6.	BEFORE COMMISSIONING	9.1.2	ERROR DISPLAYS ON THE DISPLAY
6.1	BATTERY	9.1.3	THE BRUSHES ARE NOT TURNING
6.2	INSTALLATION AND CONNECTION OF THE BATTERY	9.1.4	THERE IS NO OR ONLY A SMALL AMOUNT OF CLEANING SOLUTION
6.3	CONFIGURATION OF THE CHARGER	9.1.5	NO SUCTION OPERATION
6.4	PREPARATION OF THE MACHINE	9.1.6	TOO LOW SUCTION POWER
7.	SERVICE	9.1.7	THE BRUSH MOTOR OR SUCTION MOTOR WILL NOT SWITCH OFF
7.1	CHARGING THE BATTERY	9.1.8	THE CLEANER DOES NOT PROPERLY CLEAN OR DRY
7.2	ASSEMBLY AND REMOVAL OF THE BRUSH	9.1.9	THE BATTERY CHARGER DOES NOT WORK
7.3	SWITCHING OFF THE MACHINE	9.2	THE BATTERIES WILL NOT CHARGE OR DISCHARGE TOO RAPIDLY
7.4	ASSEMBLY OF THE SQUEEGEE	9.3	WATER IN THE SUCTION MOTOR
7.5	DISASSEMBLY OF THE SQUEEGEE	10.	WARRANTY
7.6	CHANGING THE SQUEEGEE LIPS	10.1	DISPOSAL
7.7	INSERTING AND REMOVING THE SPLASH GUARD		
7.8	FILLING AND EMPTYING THE FRESH WATER TANK		
7.9	EMPTYING THE WASTE WATER TANK		

2. GENERAL INFORMATION

2.1 PURPOSE OF THE MANUAL

For easier reference and reading of the required information please use the list of contents.

This manual forms an additional part of the product. The manual must therefore be carefully stored throughout the operating life of the machine.

The customer must ensure that the personnel have read the manual and understood its contents so that they can follow the instructions described here.

To ensure the best results of safety, performance, efficacy and service life of your product the instructions of this manual have to be followed. Failure to follow these instructions may pose a potential hazard to the user, the machine, the cleaned surface and the environment. The manufacturer cannot be held liable for any resulting damage.


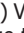
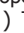
The batteries and the battery charger are important components to ensure the performance of the machine.

Only the correct combination of battery and charger ensures optimal performance and prevents costly damage. For more detailed information, refer to the specific manuals of the batteries and battery chargers.

The original battery charger in combination with the original battery ensures optimal functioning.

2.2 EXPLANATION OF SYMBOLS USED

To better understand and emphasise the various aspects of the instructions manual, terms and symbols have been used, which are defined and depicted below:

- **Machine.** This term replaces the trade name to which this manual refers.
- **Operator.** Person or persons who normally operate the machine and are familiar with its operation, but do not have the specific technical competence necessary to carry out any special interventions.
- **Technician.** Person with experience, technical training, knowledge of the laws and regulations required to carry out repairs. The technician is able to detect and avoid hazards that may occur during installation, use, and maintenance of the machine.
- **INSTRUCTION SYMBOL** () This information is especially important to avoid machine malfunction.
- **ATTENTION SYMBOL** () Very important information to avoid serious damage to the machine and to the environment in which it operates.
- **CAUTION SYMBOL** () This information is especially important to avoid serious machinery and environmental damage.

2.3 PRODUCT INFORMATION

The rating plate attached under the control panel (Picture B-15) contains the following information:

- Information of the manufacturer

- EC-Mark
- Model number
- Model
- Total output
- Serial number (identification number)
- Weight at max. loading

2.4 INTENDED USE

The device is designed for commercial use, e.g. in hotels, schools, hospitals, factories, shops, and offices.

The Torana is a scrubber-dryer.

The machine can be used for scrubbing and suctioning of flat and obstacle-free floors in office buildings and industrial buildings. Any other use is prohibited. We ask you to strictly follow the safety instructions in this manual. The scrubber-dryer distributes an adjustable amount of cleaning solution and detergent, while the brushes remove the dirt from the floor. By properly combining the cleaning agents with the various available brush types (or grinding wheels), the machine can be adapted to all floors and levels of soiling.


2.5 CONFORMITY WITH STANDARDS

This machine has been designed and manufactured in compliance with the relevant EU standards for the safety and health of the user and is therefore supplied with the EC mark on the rating plate. The EU standards that the machine complies with are listed in this instruction manual in the **certificate of conformity**. This certificate loses its validity if safety-related changes are made to the machine.

The manufacturer reserves the right, at any time and without notice, to make technical changes to the product in order to update or technically improve the product. The machine you have purchased may therefore differ slightly in minor details from the information and illustrations contained in our catalogues or this manual, without this causing any impairment to safety and the corresponding information.


3. SAFETY INFORMATION


3.1 IMPORTANT INSTRUCTIONS

 **The "Operating Instructions" are to be carefully read before switching on, using, performing maintenance, performing ordinary maintenance and any intervention on the machine.**

 **All instructions contained in this manual and the manuals of the battery and the battery charger must be strictly followed (especially the caution and hazard instructions).**

The manufacturer is not liable for personal injury and / or property damage resulting from non-compliance with the above-mentioned regulations.

 The machine may only be supplied with a low safety voltage, as labelled on the type plate.

 Before using the machine, it is important to make sure all components are correctly assembled.

⚠ The machine may only be used by persons who have been trained in the use of the same, who are capable of operating the machine and who have been expressly authorised to use the machine. In order to prevent unauthorised use, the machine must be parked in a place that is not accessible to unauthorised persons.

⚠ The use of the machine is only permitted for persons of legal age.

⚠ The machine must not be used for a purpose other than that expressly intended. When using the machine, the respective building type must be taken into account and the safety conditions valid therein must be strictly observed.

🚫 The machine must not be used in poorly lit places, in potentially explosive atmospheres, in connection with waste harmful to health (dust, gas, etc.), on public roads and paths and outdoors.

⚠ The machine was developed for use at an ambient temperature between + 4 °C and + 35 °C; When not in use, the machine should be stationed in a dry, non-corrosive environment at a temperature between + 10 °C and + 50 °C.

The humidity allowed for operation and storage of the machine is between 30% and 95%.

🚫 **No suction flammable or explosive liquids, gases, dry powders, acids and solvents (e.g. solvents for paint, acetone, etc.) or benzene, oil, fuel, etc., even if diluted. No suction any burning or glowing objects.**

⚠ Do not use the machine on a slope of more than 2% or on ramps with a slope of more than 2%. The machine must not be used transverse to the slope. On downhill sections always be careful to manoeuvre and not turn. **Max. transport range, slope 10%** When transporting on ramps or on steep slopes, the utmost attention must be paid to avoid overturning and uncontrolled acceleration. Only use on ramps and downhill slopes with brushes and squeegee raised.

⚠ **Never station the machine on slopes.**

🚫 When using the machine, attention must be paid to the presence of third parties in the operational environment, especially to children.

⚠ Do not use the machine to transport persons/things or to tow objects. Do not tow the machine.

🚫 Do not use the machine as storage for objects. Do not cover or block the ventilation and cooling holes.

⚠ Do not remove, modify or bypass the safety devices.

⚠ Always use the personal protective equipment required for the safety of the operator. Before starting to work, remove bracelets, chains, watches, ties and other objects that pose a potential hazard and can lead to serious accidents.

⚠ Do not reach between moving machine parts with your hands.

🚫 Only use the intended cleaning agent and ob-

serve the precautionary measures and regulations contained in the respective safety data sheets. We recommend keeping the cleaning agents in a place where children are unable to access them. In case of contact with eyes, rinse immediately with plenty of water. If swallowed, seek medical attention immediately.

Ensure that the battery charger power supply sockets are grounded and fused.

📖 The instructions of the battery manufacturer and the relevant standards must be followed. Always keep the batteries clean and dry to avoid leakage current. Protect the batteries from soiling, such as metal dust.

⚠ Do not place tools on the batteries: Short circuit and explosion hazard.

🚫 When using battery acid, the appropriate safety regulations must be strictly observed. In the presence of magnetic fields, the effects on the appliance electronics must be checked. Never clean the machine with a water jet.

🚫 The absorbed liquids contain cleaning agent, disinfectant agent, water, and organic and inorganic materials that have been dissolved while working: These fluids must therefore be disposed of in accordance with applicable laws.

⚠ In the event of defects and / or malfunctions, the machine must be switched off immediately (disconnected from the power supply and / or the batteries). Do not try to repair the machine yourself; contact a Sprintus dealer.

🚫 All maintenance must be performed in well-lit surroundings after the machine has been disconnected from the power supply by disconnecting the battery connector and / or the power plug.

🚫 All interventions on the electrical system as well as all maintenance and repair work (especially those not expressly described in this manual) must be carried out in authorised service centres or by technicians with product-specific experience and in compliance with applicable safety regulations.

🚫 Only the original approved spare parts available from Sprintus are to be used. Only original spare parts ensure a correct and safe operation of the machine. If the machine is no longer to be used, the batteries must be removed and disposed of in accordance with the provisions of EU standard 91/157 / EEC or handed over to an authorised battery collection centre.

When disposing of the machine, the laws applicable in the country of use must be followed:

- Disconnect the machine from the main power supply, drain the liquids and clean the machine;

-The machine is then dismantled in order to dispose of the different materials sorted by type. Each group of materials is disposed of in accordance with the recycling laws.

To avoid hazard, especially to children, it is recommended that any components of the machine that may pose a hazard are rendered harmless.

☞ The machine must be checked before each use.

In particular, check that the battery charging cable and connector are in perfect condition to ensure safe operation. If these parts are not in perfect condition, the machine must undergo further commissioning by an authorised specialist before being used again.

☞ When spilling foam or liquids the suction motor must be switched off immediately.

☞ Do not use the machine on textile floors, such as carpets etc. The use of waxes or foaming cleaning agents as well as leaks can lead to serious malfunctions of the machine as well as blockage of the hoses.

3.2 BODY STRESS MEASUREMENTS

Noise and vibration data on page 33.

4. HANDLING INFORMATION

4.1 TRANSPORT OF THE MACHINE

△ During lifting and transport, make sure that the packaged machine has been securely anchored to prevent it from tipping over or falling. When loading / unloading the machine onto / off vehicles, suitable lighting must be provided.

When handling the packaged machine, appropriate means should be used; Care must be taken to ensure that the packaging is not exposed to shocks and is not damaged. Do not turn the packaged machine upside down and place it gently onto the floor.

☞ These instructions also apply to the batteries and the battery charger.

4.2 CHECK ON DELIVERY

☞ At delivery of the goods (machine, battery, battery charger) by the freight forwarder it must be checked that the packaging and its contents are not damaged. If the contents of the package are damaged, the freight forwarder must be informed accordingly and a claim for damages must be submitted in writing. In this case, the machine must only be accepted under reserve.

4.3 UNPACKING

When unpacking the machine proceed as follows:

For box packaged machine:

- Cut the plastic strapping with a pair of scissors or a knife.

- Lift up the box and remove it.

- Take the bags out of the compartment and check their contents (operating and maintenance manual, connectors for connection to the battery charger).

- Remove the metal straps or plastic straps that secure the machine to the pallet.

- Remove the brushes and squeegee from the packaging.

- Push the machine backwards off the pallet, using a tilted board well secured to the pallet and floor.

After all the packaging material has been removed, the accessories and batteries can be installed according to the instructions given in the specific section.

It is recommended that all the packaging elements

be retained, as they will protect the machine and accessories from further transportation to another location or can be used by an authorised customers service centre. Otherwise, the applicable laws must be followed when disposing of the packaging material.

4.4 ASSEMBLY AND ADJUSTMENT OF THE PUSH BAR

- Insert the handle into its place.

- Set the handle at the desired height and tighten the 2 knobs (photo B-21).

- Insert the suction tube into its place on the waste water collecting tank (photo B-3).

- Plug the Anderson Safety Connector (photo B-18) into its connector (photo B-17).

4.5 TRANSPORT OF THE MACHINE, BATTERY, BATTERY CHARGER

△ Do not lift the machine with a pallet truck as the machine is not intended for this:

- Empty the waste water tank and the cleaning solution tank. (Photo B-14, B-18)

- Remove the squeegee and brushes.

- Disconnect the batteries.

Move the machine to the original pallet (or other underlay appropriate to the machine weight and dimensions) using a suitable lifting device.

Firmly anchor the machine and squeegee to the pallet. Secure the machine and the pallet with ropes and fasten onto the transport vehicle.

If you have a loading ramp, you can also push the machine directly without a pallet onto the back of the transport vehicle. However, care must be taken to ensure that the machine and all components are protected from shocks, moisture, jolting and sudden movements during transport.

5. TECHNICAL INFORMATIONS

5.1 BATTERY

Regardless of the type of construction, the capacity of a battery is expressed in amperes per hour (Ah).

△ The machine is equipped with gel batteries. This type of battery is maintenance-free and does not require any special charging facilities (since no harmful gases are released).

When delivered, reference should be made to the appropriate manual.

△ In no case can it be assumed that non-original batteries and battery chargers guarantee the product features warranted by SPRiNTUS. Only perfect compatibility of battery and charger ensures first-class performance, long life, safety and cost-effectiveness.

5.2 BATTERY CHARGER

The built-in high-frequency battery charger ensures optimal charging of the battery with high battery life.

△ **For non-original batteries and battery chargers SPRiNTUS cannot guarantee the warranted**

product features. Only perfect compatibility of the battery and charger ensures first-class performance, long service life, safety and economy.

5.3 CONTROLS AND SYMBOLS

Photo A

- 1 Handlebars
- 2 Switch (dead man)
- 3 Suction Hose
- 4 Cover of waste water tank
- 5 Waste water tank
- 6 Fresh water tank
- 7 Closing cap for drain hose
- 8 Waste water drain hose
- 9 Filler neck of fresh water tank
- 10 Button to adjust
- 11 Deflector wheel
- 12 Splash guard

Photo B

- 13 Control panel
- 14 Cover of the electronics
- 15 Built-in charger
- 16B AC power plug of the charger
- 16 power cable (power supply AC230V)
- 17 Socket of battery cable
- 18 Battery connector (Anderson)
- 19 Lever of squeegee
- 20 Rear wheel
- 21 Adjustment knobs of drawbar
- 22 Fresh water adjustment
- 23 Fresh water filter
- 46 Drain cap of fresh water tank.

Photo C

- 20 Rear wheel
- 22 Fresh water adjustment
- 23 Fresh water filter

Photo E

13 Control panel

- 32 ON / OFF Main switch Indicator light on = ON
- 32A Power switch indicator light
Illuminated indicator light = ON
Unlit indicator light = OFF
- 33 Push button brush motor + SMART RUN:
Indicator light on = ON
Flashing Indicator = Eco Function
Indicator light off = OFF
- 34 Pushbutton suction motor: Indicator light on = ON
Flashing Indicator = Eco Function
Indicator light off = OFF

- 35 Pushbutton fresh water supply: Indicator light on = fresh water supply indicator light off = no fresh water Press pushbutton 35 + power switch 2 = Brush drop
- 36 Indicator battery charge
- 37 LED green = battery charged
- 38 LED yellow = battery 50% charged
- 39 LED red = battery discharged

Photo F

- 40 Suction filter
- 41 Battery compartment
- 42 Connection sketch of batteries
- 43 Float switch

Photo G

- 27 Nozzle of suction hose
- 28 Holding plate of squeegee
- 44 Squeegee holder
- 45 Squeegee holder

Photo H

- 28 Holding plate of squeegee
- 44 Squeegee holder

Photo I

- 24 Screw of squeegee
- 25 Mounting strip of suction bar lips
- 26 Front suction bar lips
- 27 Nozzle of suction hose
- 28 Holding plate of the Squeegee
- 29 Rear squeegee lips
- 30 Mounting of squeegee lips
- 31 Knurled screw

5.4 BATTERY

The supplied gel batteries are delivered partially charged. Before use, the batteries must be fully charged.

5.5 CONFIGURATION OF THE CHARGER

△ At delivery, the charger is already set for the accompanying batteries.

5.6 ACCESSORIES

Further accessories for your Torana can be purchased through the specialised trade outlets.

6. BEFORE COMMISSIONING


6.1 BATTERY

△ The machine is configured for use with gel batteries. Use of non-compliant batteries can cause serious machine damage and require more frequent recharging.

6.2 INSTALLATION AND CONNECTION OF THE BATTERY

△ These interventions must be carried out by specialists.

△ Lift out the waste water tank. (Photo B-17) Disconnect the Anderson connector of the battery cable from the Anderson connector of the machine cable. Do not pull the plug out of the socket by the cable.

 **Connect the battery terminals to the battery terminal marked with the same symbol. (red cable "+", black cable "-")! A possible short circuit of the battery can lead to explosions!**

Make sure all controls are set to "0" or "Off". Now the battery connector (18) can be reconnected.


△ Close the battery compartment, taking care not to squeeze any cable.

6.3 CONFIGURATION OF THE CHARGER

This procedure must be performed by trained technicians. When purchasing the scrubber-dryer, the built-in battery charger is configured for operation with GEL batteries.

6.4 PREPARATION OF THE MACHINE

△ Before starting work, wear non-slip shoes, gloves and any other personal protective equipment specified by the manufacturer for the cleaning agents or required by the working environment.

 Before starting work, the following operations must be carried out. For a detailed description of these phases, refer to the corresponding sections in the operating instructions: Check the battery charge and charge the battery if necessary.

Install the brushes or the pad drive plate (with corresponding pads) suitable for the surface to be treated. Assemble the squeegee and check that it is well fastened and connected to the suction hose. Check the rubber lips for wear and make sure the waste water tank is empty.

Fill the fresh water tank with a water / cleaning agent solution with the prescribed mixing ratio. Only use **non-foaming** cleaning agents.

 to avoid danger, familiarise yourself with the machine on a large, obstacle-free surface.

For best results with regard to cleaning and service life of the appliance, please note the following instructions:

Review the work area and remove any obstacles. If the area to be cleaned is very large, it should be subdivided into contiguous rectangular areas parallel to each other.

- Choose a straight working track and start working in the back of the room so that you do not have to run over areas that have already been cleaned.

7 OPERATION

7.1 CHARGING THE BATTERY

Prepare and check the battery charger as described.

△ Follow the instructions in the battery manufacturer's user and safety manual.

7.2 ASSEMBLY AND REMOVAL OF THE BRUSH

△ Always make sure the brushes or the pad drive plate are properly installed.

Assembly:

Place the brush on the floor; Lift the squeegee with the lever (photo B-19). Push the handlebar downwards (photo A-1) and lift the front part of the machine so that the machine is standing on the rear roller (photo C-20). Position the machine over the brush so that the mounting flange of the brush is under the bayonet coupling of the drive shaft. Turn the machine on (Photo E-32) with the main switch on the control panel (Photo E-13). Press the pushbutton "Smart Run" (E-33) to select operation of the brush and suction. Start operation with the (Photo A-2). The brush / pad drive plate automatically engages.

△ The minimum length of the bristles is 1 cm.

△ The minimum thickness of the pads is 1 cm. Overly worn brushes or overly thin pads can damage the machine and the floor. Check the wear condition of the accessory before starting work.

Brush / pad drive plate drop:

Ensure that both the motor of the brush and the suction motor are switched off (corresponding indicator lights must be off).

Lift off the squeegee (photo B-19).

Push the handlebar downwards (photo A-1) and lift the front part of the machine so that the machine is standing on the rear roller (photo C-20). Press switch (A-2) and the pushbutton (E-35) at the same time.

This automatically drops the brush.

7.3 SWITCHING OFF/TRANSPORT OF THE MACHINE

To turn off the machine at standstill, Proceed as follows:

Switch off the machine (photo E-32) at the main switch of the control panel (photo E-13). Lift the squeegee using the lever (photo B-19) and remove the brush. Push the handlebar downwards (photo A-1) and lift the front part of the machine so that the machine is standing on the rear roller (photo C-20).

Only transport the machine when switched off. Turn off the device on the control panel (photo E-13) by pressing the ON/OFF switch (photo E-32). Lift off the suction bar (photo B-19). Hold the handlebars tightly and push it down to the support wheel (photo C-20).

The machine lifts at the front.

Hold the machine in position and slide it to the desired position.

7.4 ASSEMBLY OF THE SQUEEGEE

Lower the squeegee by pressing theFoot levers (photo B-19).

Lightly tighten the two thumbscrews (photo H-28) on the squeegee (photo H-44).

Insert the squeegee into its seat on the squeegee holder (photo G-45) and fasten by tightening the two toggle screws.

Slide the suction hose of the suction device (photo G-27) onto the connecting piece of the squeegee.

7.5 DISASSEMBLY OF THE SUCTION BARS

Lower the squeegee by pressing the foot lever (Photo B-19).

Disconnect the suction hose from the squeegee (Photo G-27).

Screw away the two thumbscrews (photo G-45).

Lift the squeegee holder (photo H-44) and remove the squeegee.

7.6 CHANGING THE SQUEEGEE LIPS

Release the squeegee from its holder

(see 7.5). Fully unscrew the knob screws (I-31) and remove the locksmith screws (I-24) until the (I-30) can be removed.

Remove the squeegee lips from the holder.

Insert the new squeegee into the plastic holder by pushing the plastic pins into the corresponding holes on the squeegee. Replace the mounting strip in the squeegee and fasten it by screwing on the thumbscrews (I-30).

Replace the squeegee onto its holder (I-31).

7.7 INSERTING AND REMOVING THE SPLASH GUARD

- Loosen the 2 screws of the splash guard (A-12).

- Open the latch on the splash guard (A-12).

- Remove the splash guard.

7.8 FILLING AND EMPTYING THE FRESH WATER TANK

⚠ **The temperature of the water or cleaning agent to be filled must not exceed 50 °C.**

☞ Whenever the fresh water tank is filled, the waste water tank must always be emptied.

Fill:

- Remove the filler neck (A-9).

- Do not fill the tank to the brim.

- Add the required amount of cleaning agent, observing the concentration specified by the manufacturer. The fresh water tank of your Torana holds 30 litres.

- When using cleaning agents, make sure that these are suitable for the respective floor.

📌 **Only use the Torana with modern, non-foaming cleaners. The use of other**

chemical products, such as caustic soda, oxidants, solvents or hydrocarbons can lead to damage or destruction of the machine.

- If in doubt, contact the cleaning agent manufacturer or Sprintus to ensure the suitability of the cleaning agent.

- Always put the cleaning agent into the tank already filled with water to prevent foam from forming.

⚠ Do not leave the water hose unattended with water when filling the tank and guide it fully into the tank. Otherwise there is a risk of water penetrating to the electrical parts and damaging them.

7.8.1 FILL LEVEL INDICATOR OF THE FRESHWATER TANK

The fill level of the freshwater tank can be determined with the transparent hose attached to the rear of the machine (Fig. B-46).

7.8.2 EMPTYING THE FRESHWATER TANK

Emptying the tank with the cleaning liquid can be performed with the transparent hose located at the rear of the machine (Fig. B-46).

- Remove the hose from its holder and position it over a tank or drain. - Remove the plug used to seal the hose (Fig. B-46) and wait until the tank is completely empty.

- After emptying, seal the hose with the plug and insert it back into its holder.

7.9 DRAINING THE WASTE WATER TANK

When disposing of the waste water, the regulations of the respective country of application must be followed. The user is liable for observing these laws.

If the cleaning solution is used up, the waste water tank must be emptied completely before refilling the fresh water tank.

In general, the waste water tank can be emptied as often as desired and also during the intermediate phases of the work cycle.

⚠ The capacity of the collecting tank is greater than the capacity of the cleaning solution tank, which is why a potential risk to the suction motor should be excluded. Nevertheless, for **safety, there is a float** (F-43), which interrupts the suction flow as soon as the waste water level is too high.

⚠ If water or foam leakage is detected under the tanks, stop the suction motor immediately and drain the waste water tank.

Emptying the tank:

Move the machine to a place suitable for draining the waste water, i.e. as close as possible to a toilet or waste water drain (follow the wastewater disposal laws in the country of use of the machine).

Make sure that the main switch on the control panel is switched off (E-32).

Remove the drain hose (A-7 / A-8) from its holder, hold the hose upwards and open the sealing plug.

Move the drain hose to the drain position. The emptying process can be interrupted at any time by holding the hose upwards. Check the amount of waste in the tank and if necessary, clean the inside of the tank through the inspection opening.

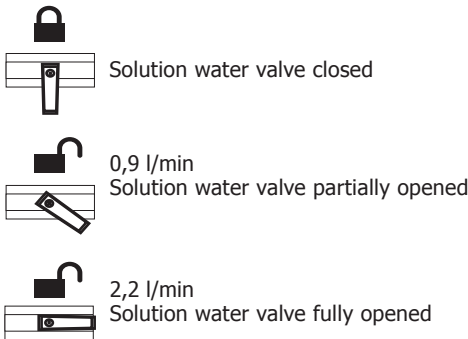
After emptying the tank, close the drain hose and attach it to its holder on the back of the machine.

☞ The drain hose must always be properly closed. Otherwise air entrainment can lead to a loss of vacuum, which impairs the drying process.

7.10 DOSING OF THE FRESH WATER

It is possible to regulate the supply of fresh water by means of the tap (B-22) on the brushes.

The valve can be adjusted as follows:



7.11 OPERATION OF THE MACHINE

Power supply variant 230V

Connect the power cord (B-16) to the power supply using an extension cord.

Turn the main switch (E-32) to ON. Press the push-button "Smart Run" (E-33), then both the brush motor and the suction motor are activated and the corresponding indicator light lights up.

⚠ **The brush will not begin to turn until the operating lever (A-2) is pressed**

Open the fresh water regulation by turning the dosing lever of the (C-22). If no cleaning agent solution is to be applied, the pushbutton (E-35) must be pressed until the corresponding indicator light goes out. Lower the squeegee by operating the foot lever of the squeegee (B-19).

Start the working mode with the switch (A-2). Slowly move the machine forward during operation. When the operating lever is released, the brush rotation stops after a few seconds.

⚠ **Do not forget to lift the squeegee before reversing so as not to damage it.**

If the brush is not to be used, the pushbutton (E-33) must be pressed and the corresponding indicator light goes out.

If the extraction system is not to be used, the pushbutton (E-34) must be pressed and the corresponding indicator light goes out.

7.12 MODE OF OPERATION

7.12.1 PREPARATION AND WARNING INSTRUCTIONS

Large particles of dirt must be removed from the surface to be cleaned before starting work with vacuum cleaners, power sweepers, etc. If the preparatory cleaning is not carried out, the dirt particles could impair the proper operation of the squeegee and thus prevent ideal drying. The Torana may only be operated by trained personnel.

7.12.2 EXAMINATION OF THE BATTERY CHARGE

The LEDs of the battery charge status (E-36) indicate the consumption of the battery charge. As soon as the red LED lights up (E-39), switch off the brush motor, interrupt the supply of cleaning solution, if necessary, suction the wet surface and move the machine to the battery charger where the battery is charged.

⚠ **The batteries can be irreparably damaged if the remaining charge drops too much. Do not discharge the battery by repeatedly turning it on or off or otherwise beyond the limits imposed by the safety devices.**

7.12.3 CLEANING LIGHTLY SOILED SURFACES

Washing and drying in a single pass. Prepare the machine as described above and use as described in section 7.12.

☞ Never use the machine without cleaning solution as the floor could get damaged.

7.12.4 CLEANING HEAVILY SOILED SURFACES

Washing and drying in several passes. Prepare the machine as described above. First operation: Perform the washing process as described in Section 7.11 without drying the floor.

⚠ **Observe the contact time specified on the cleaning agent.**

Second operation:

Proceed as described in the previous section "Cleaning Lightly Soiled Surfaces" (7.12.3) to dry the floor as well.

☞ Never use the machine without cleaning agent. as the floor could get damaged.

7.12.5 AFTER CLEANING

Disconnect the fresh water supply.

Turn off the brush motor.

After any traces of water have dried on the surface, wait a few seconds until the suction hoses are completely empty. Now lift the squeegee and stop the suction motor.

Move the machine to a place suitable for emptying the tanks and empty and clean the tanks (see section 7.10). Set the main switch (E-32) to OFF "0" (machine off).


If necessary, charge the battery (see corresponding section).

7.13 USER INSTRUCTIONS FOR THE 230 VOLTS NETWORK VERSION

The power supply version 230V may only be switched on if the voltage indicated on the rating plate matches that of the power supply and if the power supply socket is earthed.

Do not damage, pinch or pull the power cord.

Do not use the machine over the power cable. The cable could wind up in the moving machine parts causing a short circuit.

 **CAUTION!!! - The power supply version 230V has live components. Touching these parts can cause serious injury or death.**

- Before any intervention on the machine, it must be disconnected from the power supply.

- Never touch damaged or worn power cords.

- If damaged cables, other damage or cracks are found, the defective parts must be replaced immediately with original spare parts.

- The connections to the power supply must be protected against splash water.

- **Only use extension cables that comply with the applicable safety regulations for connection to the power supply.**

- The power supply socket to which the machine is connected must be equipped with a residual current circuit breaker.

- It is strictly forbidden to use the machine near swimming pools or waters.

EMERGENCY SITUATIONS


In emergencies:


- **Immediately disconnect the machine from the power supply.**

- **If necessary, immediately initiate first aid measures.**

In the event of an accident, do not restart the machine until it has been inspected by a technician authorised by the manufacturer.

8. MAINTENANCE

 Make sure that the main switch on the control panel is in the off position "0". Disconnect the battery connector from the wiring of the machine (B-17 / B-18).

 Interventions on electrical components as well as all maintenance and repair work (espe-

cially work not expressly described in this manual) should only be carried out in authorised service centres or by qualified personnel who are familiar with the applicable safety regulations. Regular maintenance of the machine in accordance with the operating instructions helps to ensure better performance and a longer service life of the machine.

8.1 TANK

Empty the two tanks as described in the appropriate sections.

It is best to clean the tanks with commercially available cleaning agents in combination with a water hose.

⚠ Hot water or high-pressure cleaner over 50 °C can damage the tanks and the machine.

When not in use, leave the tank covers open to allow the tanks to dry and avoid unpleasant odours.

8.2 FRESH WATER FILTER

To clean the fresh water filter, remove the transparent cover (C-23) and the filter element. After cleaning, the filter element is replaced and the transparent cover of the filter is closed again.

8.3 SUCTION HOSE

Disconnect the suction hose from the squeegee (G-27). Now the suction hose can be washed and freed from blockages.

Replace the suction hose correctly onto the squeegee.

8.4 SQUEEGEE

⚠ Do not touch the squeegee with your bare hands; use gloves and any other protective equipment required for the procedure.

Remove the squeegee from the machine and clean it with a sponge or a brush under running water.

Check the effectiveness and degree of wear of the squeegee lips. The perfect condition of the squeegee lips is essential for a good extraction result. Over time, the edge of the squeegee lips become rounded down and worn, affecting the effectiveness of the drying process. In this case, the squeegee lips should be replaced.

To replace the worn squeegee lips, follow the instructions in the appropriate section. Turn the squeegee lips over to use the other sharp edges or insert new squeegee lips.

8.5 ACCESSORIES

Remove and clean the brushes or retaining washers.

⚠ Carefully check that the accessory is not contaminated by foreign objects such as metal parts, screws, chips, ropes or the like, so that the floor and the machine are not damaged.

Check that the brushes are leveled (check brushes and grinding wheels for irregular wear). Only Sprintus recommended accessories should be used. Other products may affect safety.

8.6 CLEANING THE MACHINEN

To clean the outside of the machine, use a sponge or cloth. If necessary, a soft brush can be used to remove stubborn dirt.

The use of steam cleaners, water hoses or high-pressure cleaners is prohibited.

8.7 BATTERIES

Maintenance-free gel batteries are used on your Torana. Interventions on the batteries must not be made. Only use genuine Sprintus batteries / battery chargers. Gel batteries only reach their full capacity after a few cycles. Gel batteries have NO memory effect. The devices can and should be recharged after short periods of use. Deep discharging damages the battery. Using the machine until the battery is empty should be avoided. If it's done anyway, charge the battery immediately afterwards. If the machines are not in use, the batteries should be recharged every 2 months in order to avoid deep discharging. In cold ambient temperatures, this time period should be shorter.

8.8 REGULAR MAINTENANCE

For all procedures described here, refer to the detailed instructions and warnings in the relevant sections of this manual.

8.9 RECOMMENDED SPARE PARTS

It is recommended to always have enough consumables available and to perform maintenance work on a regular basis.

9 CLEANING / MAINTENANCE

see table on page 33

9.1 ERRORS

9.1.1 THE MACHINE DOES NOT WORK

- ⊗ The battery connector is disconnected or improperly connected to the main cable connector.
- ⊗ Connect both connectors correctly.
- ⊗ The machine is charged.
- ⊗ End charging.
- ⊗ The batteries are empty.
- ⊗ Charge batteries.
- ⊗ The brushing or suction motor is overheated.
- ⊗ The motors have thermal protection fuses and switch off in case of overheating. Allow the machine to cool down for 30 minutes. An overly rough floor or aggressive brushes / pads can cause the brush motor to overload. When switching off the suction motor, remove any obstructions.

9.1.2 ERROR DISPLAYS ON THE DISPLAY

- ⊗ Brush LED permanently on:
- ⊗ If the brush does not turn, check whether something has become wrapped around the drive shaft. Remedy the cause of the error.
- ⊗ Suction motor LED is flashing:
- ⊗ The suction motor is not running. Check the suction motor and make sure that the waste water tank is empty.
- ⊗ Brush LED and suction motor LED are flashing rapidly:
- ⊗ The thermal protection fuse of the brush motor or the suction motor has been triggered. Check whether something has become wrapped around the drive shaft. Check the suction motor and make sure that the waste water tank is empty.
- ⊗ LED 38 flashes (with battery version):
LED 32A flashes (with cable version)
- ⊗ A power switch (2) has been activated and must first be released.

9.1.3 THE BRUSH DON'T ROTATE

- ⊗ The brush motor switch was not switched on.
- ⊗ Press the switch to switch on the brushes.
- ⊗ The thermal protection switch of the brush motor has been activated; the motor is overheating.
- ⊗ The brush motor has thermal protection fuses and switches off in the event of overheating. Allow the machine to cool down for 30 minutes. An overly rough floor or aggressive brushes / pads can cause overloading.
- ⊗ The relay of the motor or the brush motor is defective.
- ⊗ Have it replaced by a specialist.

9.1.4 NOT ENOUGH OR TOO MUCH DETERGENT

- ⊗ The solution tank is empty.
- ⊗ Fill the solution tank after emptying the waste water tank.
- ⊗ The brushes or the machine are not switched on.
- ⊗ Switch on the brushes.
- ⊗ The fresh water regulation is closed or almost closed.
- ⊗ Adjust the water supply as desired.
- ⊗ The fresh water filter is clogged.
- ⊗ Fresh filter.
- ⊗ The hoses of the water supply are blocked.
- ⊗ Remove blockage.
- ⊗ The solenoid valve has blown.
- ⊗ Have the solenoid valve replaced by a specialist.

9.1.5 NO SUCTION OPERATION

- ⊗ The suction hose is not connected to the squeegee.
- ⊗ Connect correctly.
- ⊗ The suction hose is clogged.
- ⊗ Repair the blockage.
- ⊗ The suction motor is switched off.
- ⊗ Turn on the motor.
- ⊗ The waste water tank is full.
- ⊗ Empty the tanks.

9.1.6 TOO LOW SUCTION POWER

- ⊗ The collecting tank cover has not been properly tightened.
- ⊗ Put it on correctly.
- ⊗ The drain hose plug of the collecting tank is not completely closed.
- ⊗ Close correctly.
- ⊗ The suction hose is blocked.
- ⊗ Remove blockage.
- ⊗ The motor protection filter in the dirty water tank is dirty
- ⊗ Remove and clean the filter.

9.1.7 THE BRUSH MOTOR OR SUCTION MOTOR WILL NOT SWITCH OFF

- ⊗ Stop the machine by disconnecting the main power supply by pulling the main connector out of the battery. Contact technical customer service.

9.1.8 THE CLEANER DOES NOT PROPERLY CLEAN OR DRY

- ⊗ The squeegee lips are worn or are carrying too much solid waste with them.
- ⊗ Replace or clean the squeegee lips.
- ⊗ The squeegee is not correctly adjusted.
- ⊗ Adjust the squeegee so that it rests flat.
- ⊗ The suction hose is blocked.
- ⊗ Remove blockage.

9.1.9 THE BATTERY CHARGER DOES NOT WORK

- ⊗ The battery charging process does not start.
- ⊗ Check that the battery charger is properly connected to the battery.

Battery charger alarm indicators:

LED 1x yellow flashing:

- ⊗ Battery switched off or reversed poles or output short-circuit.
- ⊗ Check the battery connection.

LED 2x yellow flashing:

- ⊗ Time-out alarm: faulty battery or battery capacity is too high
- ⊗ Disconnecting the main supply resets the alarm. If it does not reset, please contact service.

LED 3x yellow flashing:

- ⊗ Faulty battery charger
- ⊗ Disconnecting the main supply resets the alarm. If it does not reset, please contact service.

LED 4x yellow flashing:

- ⊗ Overtemperature alarm
- ⊗ Check the ventilation. The alarm will reset when the charger has cooled down.

9.2 THE BATTERIES WILL NOT CHARGE OR DISCHARGE TOO RAPIDLY

- ⊗ The batteries are new and are not reaching the expected performance of 100%.
- ⊗ The batteries reach their maximum charge capacity only after 20-30 complete charging cycles.
- ⊗ If the LEDs on the charger are flashing, a specialist must check the charger.

9.3 WATER IN THE SUCTION MOTOR

- ⊗ Water has entered the suction motor
- ⊗ Remove the dirty water tank and let the suction motor run so that it dries.

SPRiNTUS CANNOT assist in resolving problems caused by batteries or battery chargers not supplied directly.

SPRiNTUS cannot provide any warranty for batteries and chargers that are not original Sprintus.

10. WARRANTY

The warranty terms published by the relevant sales company are applicable in each country. We will repair potential failures of your appliance within the warranty period free of charge, provided that such failure is caused by faulty material or defects in manufacturing. In the event of a warranty claim please contact your dealer or the nearest authorized Customer Service centre. Please submit the proof of purchase.

10.1 DISPOSAL



Do not dispose of electrical appliances with household waste.

In accordance with the European Directive 2012/19 / EU on Waste Electrical and Electronic Equipment (WEEE) and its introduction into national law, Waste electrical appliances must be collected separately and handed over to environmentally friendly disposal.

Old equipment contains valuable recyclable materials that should be recycled. Batteries, oil and similar substances must not be released into the environment. Please dispose of old devices with suitable collection systems/punishable.

CLEANING / MAINTENANCE	If necessary	After each use	Weekly	Monthly
Remove and clean the squeegee		X		
Empty the collecting tank	X			
Drain, rinse or disinfect the collecting tank		X		
Charge the battery	X	X		
Check the amount of fluid in the batteries		X		
Remove the brushes and check their wear. Make sure that no foreign matter interferes with the movement or performance of the cleaning equipment.		X		
Visual inspection of the general condition of the machine		X		
Make sure that the hoses or wires are not obstructed or blocked			X	
Check the wear of the suction blades			X	
Remove and clean the cleaning solution filter			X	
General cleaning of the brush plate, the holder and the suction bar				X
Check the lifting and lowering movements of the suction bar				X
Lubricate the moving parts				X
Check the stop-cock of the cleaning solution.				X
Cleaning the hoses with descaling agent				X
Check floater		X		

LpA 71,23 dB(A) Acoustic pressure	LwA 79 dB(A) K (uncertainty) ±1dB (A) Acoustic power measured	LwA 80 dB(A) Acoustic power granted
---	--	---

EN Vibrations	0,26 m/s² on steering wheel
----------------------	---

1.	TABLE DES MATIÈRES	7.8	REMPLISSAGE ET VIDANGE DU RÉSERVOIR D'EAU DOUCE
2.	INFORMATIONS GÉNÉRALES	7.9	VIDAGE DU RÉSERVOIR D'EAU USÉE
2.1	OBJECTIF DU MANUEL	7.10	DOSAGE DE L'EAU DOUCE
2.2	EXPLICATION DES SYMBOLES	7.11	CONDUITE DE LA MACHINE
2.3	INFORMATIONS PRODUIT	7.12	MÉTHODE DE TRAVAIL
2.4	UTILISATION CONFORME	7.12.1	PRÉPARATION ET MISES EN GARDE
2.5	CONFORMITÉ AUX NORMES	7.12.2	VÉRIFICATION DU NIVEAU DE CHARGE DE LA BATTERIE
3.	INFORMATIONS CONCERNANT LA SÉCURITÉ	7.12.3	NETTOYAGE DES SURFACES LÉGÈREMENT SALES
3.1	NOTES IMPORTANTES	7.12.4	NETTOYAGE DES SURFACES TRÈS SALES
3.2	CHARGE PHYSIQUE	7.12.5	APRÈS LE NETTOYAGE
4.	INFORMATIONS CONCERNANT LA MANIPULATION	7.13	INSTRUCTIONS D'UTILISATION POUR LA VARIANTE DE RÉSEAU DE 230 VOLTS
4.1	TRANSPORT DE LA MACHINE	8.	ENTRETIEN
4.2	CONTRÔLE DE LA LIVRAISON	8.1	RÉCIPIENT
4.3	DÉBALLAGE	8.2	FILTRE À EAU DOUCE
4.4	MONTAGE ET RÉGLAGE DE L'ÉTRIER DE POUSSÉE	8.3	TUYAU D'ASPIRATION
4.5	TRANSPORT DE LA MACHINE, BATTERIE ET CHARGEUR DE BATTERIE	8.4	POUTRE D'ASPIRATION
5.	INFORMATIONS TECHNIQUES	8.5	ACCESSOIRES
5.1	BATTERIE	8.6	NETTOYAGE DE LA MACHINE
5.2	CHARGEUR DE BATTERIE	8.7	BATTERIES
5.3	ÉLÉMENTS DE COMMANDE ET FONCTIONS	8.8	ENTRETIEN RÉGULIER
5.6	CONFIGURATION DU CHARGEUR	8.9	PIÈCES DE RECHANGE CONSEILLÉES
5.7	ACCESSOIRES	9	NETTOYAGE / ENTRETIEN
6.	AVANT LA MISE EN SERVICE	9.1	DYSFONCTIONNEMENTS
6.1	BATTERIE	9.1.1	LA MACHINE NE FONCTIONNE PAS
6.2	INSTALLATION ET RACCORDEMENT DE LA BATTERIE	9.1.2	INDICATION DES ERREURS SUR L'ÉCRAN
6.3	CONFIGURATION DU CHARGEUR	9.1.3	LA BROSSE NE TOURNE PAS
6.4	PRÉPARATION DE LA MACHINE	9.1.4	PAS DE FUITE DE SOLUTION DE NETTOYAGE OU UNE FUITE TRÈS FAIBLE
7.	FONCTIONNEMENT	9.1.5	AUCUNE OPÉRATION D'ASPIRATION
7.1	CHARGEMENT DES BATTERIES	9.1.6	FORCE D'ASPIRATION TROP FAIBLE
7.2	MONTAGE ET DÉMONTAGE DE LA BROSSE	9.1.7	LE MOTEUR DE LA BROSSE OU LE MOTEUR D'ASPIRATION NE S'ÉTEINT PAS
7.3	ARRÊT DE LA MACHINE	9.1.8	LA POUTRE D'ASPIRATION NE SE NETTOIE OU NE SÈCHE PAS BIEN
7.4	MONTAGE DE LA POUTRE D'ASPIRATION	9.1.9	LE CHARGEUR DE BATTERIE NE FONCTIONNE PAS
7.5	DÉMONTAGE DE LA POUTRE D'ASPIRATION	9.2	LE CHARGEUR DE BATTERIE NE FONCTIONNE PAS
7.6	CHANGEMENT DES LÈVRES D'ASPIRATION	9.3	EAU DANS LE MOTEUR D'ASPIRATION
7.7	INSERTION ET RETRAIT DU CAPOT DE PROTECTION CONTRE LES ÉCLABOUSSURES	10.	GARANTIE
		10.1	ÉLIMINATION

2. INFORMATIONS GÉNÉRALES

2.1 OBJECTIF DU MANUEL

Veillez utiliser la table des matières pour faciliter la consultation et la lecture des informations dont vous avez besoin.

Le présent manuel constitue une partie supplémentaire du produit. Par conséquent, il doit être soigneusement conservé pendant toute sa durée de vie.

Le client doit s'assurer que le personnel a lu le manuel et compris son contenu afin de pouvoir suivre avec précision les instructions qui y sont décrites. Ce n'est qu'en suivant à la lettre les instructions contenues dans ce manuel que vous garantissez les meilleurs résultats en termes de sécurité, de performance, d'efficacité et de durée de vie de votre produit. Le non-respect de ces prescriptions peut présenter un danger potentiel pour l'utilisateur, la machine, la surface nettoyée et l'environnement. Le fabricant ne peut être tenu responsable des dommages qui en résultent.

Les batteries et le chargeur de batterie sont des composants importants qui garantissent les performances de la machine.

Seule la combinaison correcte de la batterie et du chargeur garantit des performances optimales et évite des dommages coûteux. Pour des informations détaillées, reportez-vous aux manuels spécifiques des batteries et des chargeurs de batterie. Le chargeur de batterie d'origine, combiné à la batterie d'origine, garantit une fonctionnalité optimale.


2.2 EXPLICATION DES SYMBOLES

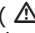
Pour une meilleure compréhension et pour souligner les différents aspects des instructions, des termes et symboles ont été utilisés. Ils sont définis et illustrés ci-dessous :


- **Machine.** Ce terme remplace le nom commercial auquel ce manuel fait référence.

- **Opérateur.** Personne(s) utilisant normalement la machine et connaissant son fonctionnement, mais ne possédant pas les compétences techniques spécifiques requises pour réaliser des interventions spéciales.

- **Technicien.** Personne ayant l'expérience, la formation technique, la connaissance des lois et des prescriptions nécessaires pour effectuer des réparations. Le technicien est en mesure de détecter et d'éviter les dangers pouvant survenir lors de l'installation, de l'utilisation et de l'entretien de la machine.

- **SYMBOLE CONSIGNE** () Ces informations sont particulièrement importantes afin d'éviter des dysfonctionnements de la machine.

- **SYMBOLE ATTENTION** () Ces informations sont particulièrement importantes afin d'éviter les machines lourdes et les dommages environnementaux.

- **SYMBOLE DANGER** () Ces informations sont particulièrement importantes afin d'éviter des blessures, des dommages causés à la machine et à l'environnement.

2.3 INFORMATIONS PRODUIT

La plaque signalétique apposée sous l'unité de commande (photo B-15) contient les informations suivantes :

- données du fabricant
- marquage CE
- numéro de modèle
- modèle
- puissance nominale totale
- numéro de série (numéro d'identification)
- poids pour un chargement max.

2.4 UTILISATION CONFORME

L'appareil est conçu pour un usage commercial, par exemple dans les hôtels, les écoles, les hôpitaux, les usines, les magasins et les bureaux.

Le modèle Torana est une autolaveuse.

La machine peut être utilisée pour récupérer et aspirer les sols plats et sans obstacle dans les bureaux et les bâtiments industriels. Toute autre utilisation est interdite. Nous vous demandons de suivre à la lettre les consignes de sécurité contenues dans le présent manuel. L'autolaveuse distribue une quantité réglable de solution de nettoyage constituée d'eau et de détergent sur le sol à traiter, tandis que les brosses éliminent la saleté du sol. Le sol est séché et la saleté est aspirée au moyen d'une poutre d'aspiration posée sur le sol.

En combinant correctement les détergents et les différents types de brosses (ou meules) disponibles, la machine peut être adaptée à tous les types de sols et de saletés.

2.5 CONFORMITÉ AUX NORMES

Cette machine a été développée et construite en tenant compte des normes européennes en vigueur pour garantir la sécurité et la santé de l'utilisateur et présente, par conséquent, le marquage CE sur la plaque signalétique. Les normes européennes auxquelles la machine est conforme sont **répertoriées** dans ce mode d'emploi dans le **certificat de conformité**. Ce certificat perd sa validité si des modifications de sécurité sont apportées à la machine.

Le fabricant se réserve le droit d'apporter, à tout moment et sans préavis, des modifications techniques au produit afin de mettre à jour le produit ou de l'améliorer techniquement. C'est la raison pour laquelle la machine que vous avez achetée peut différer légèrement des informations et des illustrations contenues dans nos catalogues ou dans le présent manuel, sans affecter pour autant la sécurité et les informations correspondantes.

3. INFORMATIONS CONCERNANT LA SÉCURITÉ

3.1 NOTES IMPORTANTES

☞ Le « mode d'emploi » doit être lu attentivement avant la mise en marche, l'utilisation, l'entretien, la maintenance de routine et toute intervention sur la machine.

⚠ Toutes les instructions contenues dans le présent manuel et les manuels de la batterie et du chargeur de batterie doivent être strictement respectées (en particulier les consignes de mise en garde et de danger).

Le fabricant n'est pas tenu responsable des blessures et/ou des dommages matériels résultant du non-respect des prescriptions mentionnées ci-dessus.

⚠ La machine ne doit être alimentée qu'avec une basse tension de sécurité, conformément au marquage figurant sur la plaque signalétique.

☞ Avant d'utiliser la machine, assurez-vous que tous les composants sont correctement assemblés.

⚠ La machine ne peut être utilisée que par des personnes qui ont été formées à son utilisation, qui sont capables de la faire fonctionner et qui ont été expressément autorisées à l'utiliser. Afin d'éviter toute utilisation non autorisée, la machine doit être garée dans un endroit inaccessible aux personnes non autorisées.

⚠ L'utilisation de la machine n'est autorisée qu'aux personnes majeures.

⚠ La machine ne doit pas être utilisée à d'autres fins que celles expressément prévues. Lors de l'utilisation de la machine, chaque type de bâtiment doit être pris en compte et les conditions de sécurité qui y sont applicables doivent être strictement respectées.

☞ La machine ne doit pas être utilisée dans des endroits mal éclairés, dans des environnements potentiellement explosifs, en contact avec des saletés nocives (poussière, gaz, etc.), sur la voie publique et les chemins ou à l'air libre.

⚠ La machine a été développée pour une utilisation à une température ambiante comprise entre +4 °C et +35 °C. Lorsqu'elle n'est pas utilisée, la machine doit être garée dans un environnement sec et non corrosif à une température comprise entre +10 °C et +50 °C.

L'humidité de l'air autorisée pour le fonctionnement et le stockage de la machine est comprise entre 30 % et 95 %..

☞ **N'aspirez pas de liquide inflammable ou explosif, de gaz, de poudre sèche, d'acide et de solvant (par exemple des solvants pour diluer la peinture, de l'acétone, etc.), ni d'essence, d'huile, de carburant, etc., même s'ils sont dilués. N'aspirez aucun objet brûlant ou incandescent.**

⚠ La machine ne doit pas être utilisée sur des

rampes d'une pente supérieure à 2 %. La machine ne doit pas être utilisée sur une pente. Manœuvrez toujours prudemment et ne tournez pas lorsque vous êtes en pente. **Zone de transport max., pente à 10 %**

Lors du transport sur des rampes ou des pentes raides, un soin extrême est nécessaire pour éviter le basculement et les accélérations incontrôlées. Conduisez sur les rampes et les pentes uniquement avec les brosses et les poutres d'aspiration relevées.

⚠ **Ne garez jamais la machine en pente.**

☞ Lors de l'utilisation de la machine, faites attention aux tierces personnes, en particulier aux enfants, dans la zone où elle est utilisée.

• N'utilisez pas la machine pour transporter des personnes et/ou des objets ou pour remorquer des objets. Ne remorquez pas la machine.

☞ N'utilisez pas la machine comme support d'objets.

Ne couvrez pas et n'obstruez pas les ouvertures de ventilation et de refroidissement.

⚠ Ne retirez pas, ne modifiez pas et ne contournez pas les dispositifs de sécurité.

• Utilisez toujours l'équipement de protection individuelle nécessaire à la sécurité de l'opérateur. Avant de commencer le travail, retirez bracelets, colliers, montres, cravates et autres objets représentant un danger potentiel et risquant d'entraîner de graves accidents.

• N'insérez pas vos mains entre les pièces mobiles de la machine.

☞ N'utilisez pas de détergent autre que ceux préconisés et respectez les mesures de précaution et les prescriptions figurant sur les fiches de sécurité respectives. Nous vous recommandons de conserver les détergents dans un endroit inaccessible aux enfants. En cas de contact avec les yeux, rincez-les immédiatement et abondamment à l'eau. Si la solution de nettoyage est avalée, consultez immédiatement un médecin.

Assurez-vous que les prises de courant pour l'alimentation électrique du chargeur de batterie sont mises à la terre et dotées d'un fusible.

☞ Les instructions du fabricant de la batterie et les normes en vigueur doivent être respectées. Gardez toujours les batteries propres et sèches afin d'éviter les fuites de courant. Protégez les batteries de la saleté telle que la poussière métallique.

⚠ Ne placez pas d'outil sur les batteries : Risque de court-circuit et d'explosion.

☞ Lors de l'utilisation d'acide de batterie, les règles de sécurité en vigueur doivent être strictement respectées. En présence de champs magnétiques, les effets sur l'électronique de l'appareil doivent être contrôlés. Ne nettoyez jamais la machine avec un jet d'eau.

☞ Les liquides absorbés contiennent des détergents, des désinfectants, de l'eau ainsi que des matières organiques et inorganiques dissoutes

pendant le travail : Par conséquent, ces liquides doivent être éliminés conformément aux lois en vigueur.

⚠ En cas de défauts et/ou de dysfonctionnements, la machine doit être immédiatement mise hors tension (débranchez-la du secteur et/ou retirez les batteries). N'essayez pas de réparer la machine vous-même : contactez un revendeur Sprintus agréé.

🔧 Tous les travaux d'entretien doivent être réalisés dans un endroit bien éclairé, une fois l'alimentation électrique de la machine coupée en débranchant le connecteur de la batterie et/ou la fiche secteur.

🔧 Toutes les interventions sur le système électrique ainsi que toutes les interventions de maintenance et de réparation (en particulier celles qui ne sont pas expressément décrites dans le présent manuel) doivent être réalisées dans des centres de service après-vente agréés ou par du personnel technique ayant une expérience spécifique au produit, conformément aux règles de sécurité en vigueur.

🔧 Seule l'utilisation de pièces de rechange d'origine disponibles auprès de Sprintus est autorisée. Seules des pièces de rechange d'origine garantissent un fonctionnement parfait et sécurisé de la machine.

Si la machine ne doit plus être utilisée, les batteries doivent être retirées et éliminées, conformément aux réglementations de la norme UE 91/157/CEE ou remises à un centre de collecte de batteries agréé.

Lors de l'élimination de la machine, les lois en vigueur dans le pays d'utilisation respectif doivent être respectées :

- Débranchez la machine du secteur, vidangez les fluides et nettoyez la machine ;
- Ensuite, démontez la machine afin d'éliminer différents matériaux triés par type. Chaque groupe de matériaux est éliminé conformément aux lois sur le recyclage.

Il est recommandé de rendre inoffensifs les composants de la machine qui risqueraient de présenter un danger, afin que les enfants en particulier ne soient pas mis en danger.

🔧 La machine doit être vérifiée avant chaque utilisation. En particulier, il faut vérifier que le câble de charge de la batterie et le connecteur sont en parfait état afin de garantir un travail en toute sécurité. Si ces pièces ne sont pas en parfait état, la machine doit être remise en état par un spécialiste agréé avant de pouvoir être remise en service.

🔧 Si de la mousse ou des liquides s'échappent, le moteur d'aspiration doit être immédiatement arrêté.

🔧 N'utilisez pas la machine sur des sols en textile, tels que des tapis, des moquettes, etc.

L'utilisation de cires ou d'agents nettoyants mousants ainsi que des fuites risquent d'entraîner de graves dysfonctionnements de la machine et de boucher les conduites.

3.2 CHARGE PHYSIQUE

Données concernant le bruit et les vibrations de la page 46.

4. INFORMATIONS CONCERNANT LA MANIPULATION

4.1 TRANSPORT DE LA MACHINE

⚠ Lors du levage et du transport, il faut s'assurer que la machine emballée est solidement ancrée afin qu'elle ne puisse ni basculer, ni tomber. Un éclairage approprié doit être fourni lors du chargement/déchargement de la machine sur/depuis des véhicules.

Des moyens appropriés doivent être utilisés lors de la manipulation de la machine emballée ; il faut veiller à ce que l'emballage ne soit pas exposé à des chocs et ne soit pas endommagé. Ne retournez pas la machine emballée et abaissez-la doucement au sol.

🔧 Ces instructions s'appliquent également aux batteries et au chargeur de batterie.

4.2 CONTRÔLE DE LA LIVRAISON

🔧 Lors de la livraison des marchandises (machine, batteries, chargeur de batterie) par le transporteur, il faut vérifier que l'emballage et son contenu ne sont pas endommagés. Si le contenu de l'emballage est endommagé, le transporteur doit en être informé et une réclamation en dommages-intérêts doit être présentée par écrit. Dans ce cas, n'acceptez la machine que sous réserve.

4.3 DÉBALLAGE

Lors du déballage de la machine, procédez comme suit :

Machine emballée dans une boîte en carton :

- Coupez le cerclage plastique avec des ciseaux ou un couteau.

- Soulevez le carton et retirez-le.

- Retirez les sacs de l'intérieur et vérifiez leur contenu (manuel d'utilisation et d'entretien, connecteur pour le raccordement au chargeur de batterie).

- Retirez les supports métalliques ou le cerclage en plastique qui fixent la machine sur la palette.

- Sortez la brosse de l'emballage.

- Poussez la machine vers l'arrière de la palette à l'aide d'une planche inclinée bien fixée à la palette et au sol.

Une fois que tous les emballages ont été retirés, les accessoires et les batteries peuvent être installés en suivant les instructions de la section spécifique. Il est recommandé de conserver tous les emballages, car ils peuvent être utilisés pour protéger la machine et les accessoires en cas de transport ultérieur vers un autre site ou vers un centre de service agréé. Dans le cas contraire, les lois en vigueur doivent être respectées lors de l'élimination du matériel d'emballage.

4.4 MONTAGE ET RÉGLAGE DE L'ÉTRIER DE POUSSÉE

- Insérez la poignée dans son logement.
- Fixez la poignée à la hauteur désirée et serrez les 2 boutons (photo B-21).
- Insérez le tuyau d'aspiration dans son logement sur le bac de récupération des eaux usées (photo B-3).
- Branchez le connecteur de sécurité Anderson (photo B-18) dans son connecteur (photo B-17).

4.5 TRANSPORT DE LA MACHINE, BATTERIE ET CHARGEUR DE BATTERIE

△ Ne soulevez pas la machine avec un transpalette, car la machine n'est pas conçue pour cela.

- Videz le réservoir d'eau sale et le réservoir de solution de nettoyage. (Photo B-14, B-18)
- Retirez la poutre d'aspiration et les brosses.
- Débranchez les batteries.

Avec une aide à la conduite appropriée, poussez la machine sur la palette d'origine (ou sur un autre support adapté au poids et aux dimensions de la machine).

Ancrez fermement la machine et la poutre d'aspiration à la palette.

Fixez la machine et la palette avec des cordes et fixez-les dans le véhicule de transport.

Si vous disposez d'une rampe de chargement, vous pouvez pousser la machine directement sur la zone de chargement du véhicule de transport sans palette. Cependant, il faut s'assurer que la machine et tous ses composants sont protégés contre les chocs, l'humidité, les vibrations et les mouvements brusques pendant le transport.

5. INFORMATIONS TECHNIQUES

5.1 BATTERIE

Quel que soit le type de construction, la capacité d'une batterie est indiquée en ampères par heure (Ah).

△ La machine est équipée de batteries au gel. Ce type de batterie est sans entretien et ne nécessite aucun local spécial pour la charge (car elle n'émet aucun gaz nocif).

Si elle est fournie, reportez-vous au manuel correspondant.

△ L'on ne peut, en aucun cas, supposer que des batteries et des chargeurs de batterie qui ne sont pas d'origine garantissent les propriétés du produit assurées par SPRiNTUS. Seule la compatibilité parfaite de la batterie et du chargeur garantit des performances haut de gamme, une longue durée de vie, la sécurité et la rentabilité.

5.2 CHARGEUR DE BATTERIE

Le chargeur de batterie haute fréquence intégré garantit une charge optimale de la batterie avec

une longue durée de vie de la batterie.

Respectez le manuel du chargeur, fourni séparément.

△ SPRiNTUS ne peut garantir les propriétés du produit assurées pour les batteries et chargeurs de batterie qui ne sont pas d'origine. Seule la compatibilité parfaite de la batterie et du chargeur garantit des performances haut de gamme, une longue durée de vie, la sécurité et la rentabilité.

5.3 ÉLÉMENTS DE COMMANDE ET FONCTIONS

Photo A

- 1 Volant
- 2 Interrupteur marche/arrêt (Totmann)
- 3 Tuyau d'aspiration
- 4 Couvercle du réservoir d'eau usée
- 5 Bac de récupération des eaux usées
- 6 Réservoir d'eau douce
- 7 Bouchon de fermeture du tuyau de purge
- 8 Tuyau de purge des eaux usées
- 9 Goulot de remplissage du réservoir d'eau douce
- 10 Réglage de l'angle de contact
- 11 Roue déflectrice
- 12 Protection contre les éclaboussures

Photo B

- 13 Panneau de commande
- 14 Couvercle de l'électronique de l'appareil
- 15 Chargeur intégré
- 16B Fiche secteur du chargeur
- 16 Câble d'alimentation (variante de réseau 230 V CA)
- 17 Prise de courant du câble de batterie
- 18 Connecteur de batterie (Anderson)
- 19 Levier de la poutre d'aspiration
- 20 Roue arrière
- 21 Boutons de réglage du timon
- 22 Régulation de l'eau douce
- 23 Filtre d'eau douce
- 46 Indicateur de niveau et tuyau de purge du réservoir d'eau douce.

Photo C

- 20 Roue arrière
- 22 Régulation de l'eau douce
- 23 Filtre d'eau douce

Photo E

- 13 **Panneau de commande**
- 32 Interrupteur principal MARCHE/ARRÊT
Témoin de contrôle allumé = MARCHE
- 32A Témoin de contrôle du levier de commande
Témoin de contrôle allumé = ON (MARCHE)
Témoin de contrôle éteint = OFF (ARRÊT)

- 33 Bouton-poussoir du moteur de la brosse + Smart run:
Témoin de contrôle allumé = MARCHE
Témoin de contrôle clignotant = fonction Eco
Témoin de contrôle éteint = ARRÊT
- 34 Bouton-poussoir du moteur d'aspiration :
Témoin de contrôle allumé = MARCHE
Témoin de contrôle clignotant = fonction Eco
Témoin de contrôle éteint = ARRÊT
- 35 Bouton-poussoir de l'alimentation en eau douce :
Témoin de contrôle allumé = Alimentation en eau douce
Témoin de contrôle éteint = pas d'alimentation en eau douce
Bouton-poussoir 35 + interrupteur 2 enfoncés = éjection de la brosse
- 36 Voyant de charge de la batterie
37 Voyant vert = batterie chargée
38 Voyant jaune = batterie chargée à 50 %
39 Voyant rouge = batterie déchargée

Photo F

- 40 Filtre d'aspiration
41 Compartiment batterie
42 Schéma de raccordement des batteries
43 Interrupteur du flotteur

Photo G

- 27 Embout du tuyau d'aspiration
28 Vis du support de la poutre d'aspiration
44 Plaque de retenue de la poutre d'aspiration
45 Support de la poutre d'aspiration

Photo H

- 28 Vis du support de la poutre d'aspiration
44 Plaque de retenue de la poutre d'aspiration

Photo I

- 24 Bouchon à vis des lèvres d'aspiration
25 Barre de fixation de la lèvre d'aspiration
26 Lèvre d'aspiration avant
27 Embout du tuyau d'aspiration
28 Vis du support de la poutre d'aspiration
29 Lèvres d'aspiration arrière
30 Barre de fixation de la lèvre d'aspiration
31 Vis moletée

5.4 BATTERIE

Les batteries au gel fournies sont livrées partiellement chargées. Les batteries doivent être intégralement chargées avant la mise en service.

5.5 CONFIGURATION DU CHARGEUR

△ À la livraison, le chargeur est déjà réglé pour les batteries fournies.

5.6 ACCESSOIRES

Vous pouvez acheter des accessoires supplémentaires pour votre Torana auprès de revendeurs spécialisés.

6. AVANT LA MISE EN SERVICE


6.1 BATTERIE

△ La machine est configurée pour être utilisée avec des batteries au gel. L'utilisation de batteries non conformes risque de causer de graves dommages à la machine et de nécessiter des recharges plus fréquentes.

6.2 INSTALLATION ET RACCORDEMENT DE LA BATTERIE

△ Ces interventions doivent être réalisées par des spécialistes.

△ Soulevez le réservoir d'eau usée. (Photo B-17) Débranchez le connecteur Anderson du câble de la batterie du connecteur Anderson du câble de la machine. Ne retirez pas la fiche de la prise par le câble.

 **Raccordez les bornes de la batterie aux pôles de la batterie portant le même symbole. (câble rouge « + », câble noir « - »)! Un éventuel court-circuit de la batterie risque de provoquer des explosions!**

Assurez-vous que tous les éléments de commande sont réglées sur « 0 » ou « Off ». Le connecteur de batterie (18) peut maintenant être rebranché.


△ Fermez le compartiment batterie en prenant soin de ne pas écraser le câble.

6.3 CONFIGURATION DU CHARGEUR

Cette opération doit être réalisée par des techniciens qualifiés. Lorsque vous achetez l'autolaveuse, le chargeur de batterie intégré est configuré pour fonctionner avec des batteries au GEL.

6.4 PRÉPARATION DE LA MACHINE

△ Avant de commencer le travail, mettez des chaussures antidérapantes, des gants et tout autre équipement de protection individuelle spécifié par le fabricant du détergent utilisé ou requis par l'environnement de travail.

 Les interventions suivantes doivent être réalisées avant de commencer les travaux. Pour une description détaillée de ces phases, reportez-vous aux sections correspondantes du mode d'emploi : Vérifiez le niveau de charge de la batterie et rechargez-la si nécessaire.

Installez les brosses ou le support de tampon (avec des tampons appropriés) adaptés à la surface à traiter. Montez la poutre d'aspiration et vérifiez qu'elle est solidement fixée et raccordée au tuyau d'aspiration. Vérifiez l'usure des lèvres en caoutchouc et assurez-vous que le réservoir d'eau usée est vide.

Remplissez le réservoir d'eau douce avec une solution eau/détergent possédant le rapport de mélange prescrit. Utilisez uniquement des détergents **non** moussants.

☞ Afin d'éviter tout danger, vous devez vous familiariser avec la machine dans une grande zone dégagée.

Pour de meilleurs résultats en termes de nettoyage et de durée de vie de l'appareil, veuillez respecter les consignes suivantes :

Examinez la zone de travail et supprimez tous les obstacles. Si la zone à nettoyer est très grande, elle doit être subdivisée en zones rectangulaires parallèles adjacentes.

- Choisissez une voie de travail droite et commencez à travailler à l'arrière de la pièce pour ne pas avoir à rouler sur des zones déjà nettoyées.

7 FONCTIONNEMENT

7.1 CHARGEMENT DES BATTERIES

Préparez et vérifiez le chargeur de batterie comme décrit.

△ Suivez les instructions données dans le manuel d'utilisation et de sécurité du fabricant de la batterie.

7.2 MONTAGE ET DÉMONTAGE DE LA BROSSE

△ Assurez-vous toujours que la brosse ou le support de tampon est correctement installé(e).

Montage:

Placez la brosse sur le sol ; utilisez le levier pour soulever la poutre d'aspiration (photo B-19). Appuyez sur le volant vers le bas (photo A-1) et soulevez ainsi la partie avant de la machine de sorte que la machine repose sur le rouleau arrière (photo C-20). Positionnez la machine sur les brosses de façon à ce que la bride de fixation de la brosse se trouve sous le couplage à baïonnette de l'arbre d'entraînement. Allumez la machine avec (photo E-32) l'interrupteur principal placé sur le panneau de commande (photo E-13). Utilisez le bouton-poussoir « Smart Run » (E-33) pour sélectionner le fonctionnement de la brosse et de l'aspiration. Démarrez le fonctionnement avec l'interrupteur marche/arrêt (photo A-2).

La brosse ou le support de tampon s'enclenche automatiquement.

△ La longueur minimale des poils est de 1 cm.

• L'épaisseur minimale des tampons est de 1 cm. Des brosses trop usées ou des tampons trop fins risquent d'endommager la machine et le sol. Vérifiez l'usure des accessoires avant de commencer à travailler.

Éjection des brosses/du support de tampon:

Assurez-vous que le moteur de la brosse et le moteur d'aspiration sont éteints (les témoins de contrôle correspondants doivent être éteints).

Soulevez la poutre d'aspiration (photo B-19).

Appuyez sur le volant vers le bas (photo A-1) et soulevez ainsi la partie avant de la machine de sorte que la machine repose sur le rouleau arrière (photo C-20). Appuyez sur un interrupteur marche/arrêt (A-2) et en même temps sur le bouton-poussoir (E-35).

De cette façon, la brosse sera automatiquement éjectée.

7.3 ARRÊT DE LA MACHINE

Pour mettre la machine en mode veille, procédez comme suit: Éteignez la machine (photo E-32) au niveau de l'interrupteur principal situé sur le panneau de commande (photo E-13). Soulevez la poutre d'aspiration à l'aide du levier (photo B-19) et retirez la brosse. Appuyez sur le volant vers le bas (photo A-1) et soulevez ainsi la partie avant de la machine de sorte que la machine repose sur le rouleau arrière (photo C-20).

Ne transportez la machine que lorsqu'elle est éteinte. Éteignez l'appareil sur le panneau de commande (photo E-13) en appuyant sur l'interrupteur MARCHE/ARRÊT (photo E-32). Soulevez la poutre d'aspiration (photo B-19). Tenez le volant et poussez-le vers le bas, jusqu'à la roue de support (photo C-20).

La machine se soulève à l'avant.

Maintenez la machine en place et faites-la glisser à l'emplacement souhaité.

7.4 MONTAGE DE LA POUTRE D'ASPIRATION

Abaissez la poutre d'aspiration en actionnant le levier (photo B-19).

Serrez légèrement les deux vis papillon (photo H-28) sur la poutre d'aspiration (photo H-44).

Insérez la poutre d'aspiration dans son logement sur son support (photo G-45) et fixez-la en serrant les deux vis papillon.

Poussez le tuyau d'aspiration du dispositif d'aspiration (photo G-27) sur l'embout de raccordement de la poutre d'aspiration.

7.5 DÉMONTAGE DE LA POUTRE D'ASPIRATION

Abaissez la poutre d'aspiration en actionnant le levier au pied (photo B-19).

Débranchez le tuyau d'aspiration de la poutre d'aspiration (photo G-27).

Dévissez les deux vis papillon (photo G-45).

Soulevez le support de la poutre d'aspiration (Photo H-44) et retirez la poutre d'aspiration.

7.6 CHANGEMENT DES LÈVRES D'ASPIRATION

Desserrez la poutre d'aspiration de son support (voir la section 7.5). Dévissez complètement les vis papillon (I-31) et retirez les vis poelier (I-24) jusqu'à ce que la barre de fixation de la lèvre d'aspiration (I-30) puisse être retirée.

Retirez les lèvres d'aspiration du support.

Insérez la nouvelle lèvre d'aspiration dans le support en plastique en appuyant sur les chevilles en plastique dans les ouvertures correspondantes sur la poutre d'aspiration. Réinsérez la barre de fixation dans la poutre d'aspiration et fixez-la en serrant les vis papillon (I-30).

Réinstallez la poutre d'aspiration dans son support (I-31).

7.7 INSERTION ET RETRAIT DU CAPOT DE PROTECTION CONTRE LES ÉCLABOUSSURES

- Desserrez les 2 vis de la protection contre les éclaboussures (A-12).

- Ouvrez le verrou de la protection contre les éclaboussures (A-12).

- Retirez la protection contre les éclaboussures.

7.8 REMPLISSAGE ET VIDANGE DU RÉSERVOIR D'EAU DOUCE

⚠ **La température de l'eau ou du détergent à remplir ne doit pas dépasser 50 °C.**

☞ Chaque fois que le réservoir d'eau douce est rempli, le réservoir d'eau usée doit toujours être purgé.

Remplissage:

- Retirez le couvercle du goulot de remplissage (A-9).

- Ne remplissez pas le réservoir à ras bord.

- Ajoutez la quantité requise de détergent en respectant la concentration spécifiée par le fabricant. Le réservoir d'eau douce de votre Torana contient 15 litres.

- Lors de l'utilisation des détergents, assurez-vous qu'ils conviennent au sol concerné.

☞ Utilisez le Torana exclusivement avec des détergents modernes non moussants. L'utilisation d'autres produits chimiques, tels que, par exemple, la soude caustique, les oxydants, les solvants ou les hydrocarbures risque d'endommager ou de détruire la machine.

- En cas de doute, contactez le fabricant de détergent ou Sprintus pour vous assurer que le détergent est adapté.

- Versez toujours le détergent dans le récipient déjà rempli d'eau afin d'éviter la formation de mousse.

⚠ Lors du remplissage du réservoir d'eau, ne laissez pas le tuyau sans surveillance et insérez-le entière-

ment dans le réservoir. Si vous ne le faites pas, de l'eau risque de pénétrer dans les pièces électriques et de les endommager.

7.8.1 INDICATEUR DE NIVEAU DU RÉSERVOIR D'EAU DOUCE

Le niveau de remplissage du réservoir d'eau douce peut être déterminé avec le tuyau transparent fixé à l'arrière de la machine (Fig. B-46).

7.8.2 VIDER LE RÉSERVOIR D'EAU DOUCE

Le réservoir contenant le liquide de nettoyage peut être purgé à l'aide du tuyau transparent situé à l'arrière de la machine (Fig. B-46).

- Sortez le tuyau de son support et placez-le au-dessus d'un récipient ou d'un écoulement. - Retirez le bouchon qui ferme le tuyau (Fig. B-46) et attendez que le réservoir soit complètement vide.

- Après la purge, fermez le tuyau avec le bouchon et remettez-le dans son support.

7.9 VIDAGE DU RÉSERVOIR D'EAU USÉE

Lors de l'élimination de l'eau usée, les prescriptions du pays d'utilisation respectif doivent être respectées. L'utilisateur est responsable du respect de ces prescriptions.

Lorsque la solution de nettoyage est épuisée, le réservoir d'eau usée doit être entièrement vidé avant de remplir le réservoir d'eau douce.

En général, le réservoir d'eau usée peut être vidé aussi souvent que vous le souhaitez et également au cours des phases intermédiaires du cycle de travail.

⚠ La capacité du récipient collecteur est supérieure à la capacité du récipient de solution de nettoyage, c'est pourquoi un risque potentiel pour le moteur d'aspiration doit être exclu. Néanmoins, il existe un **flotteur de sécurité** (F-43) qui interrompt le débit d'aspiration dès que le niveau d'eau usée est trop élevé.

⚠ En cas de fuite d'eau ou de mousse sous les réservoirs, le moteur d'aspiration doit être immédiatement arrêté et le réservoir d'eau usée purgé.

Purge du réservoir:

Déplacez la machine dans un endroit approprié pour purger l'eau usée, à savoir le plus près possible des toilettes ou d'un égout (les lois relatives à l'élimination des eaux usées dans le pays dans lequel la machine est utilisée doivent être respectées). Assurez-vous que l'interrupteur principal du panneau de commande est éteint (F-32).

Retirez le tuyau de purge (A-7/A-8) de son support, maintenez le tuyau vers le haut et ouvrez le bouchon.

Mettez le tuyau de purge en position de purge.

Le processus de purge peut être interrompu à tout moment en tenant le tuyau en hauteur.

Vérifiez la quantité de résidus de saleté dans le récipient et, si nécessaire, nettoyez l'intérieur du récipient par l'ouverture d'inspection.

Après avoir purgé le récipient, fermez le tuyau de purge et fixez-le à nouveau à son support à l'arrière de la machine.

☞ Le tuyau de purge doit toujours être correctement fermé. Sinon, il peut y avoir une perte de pression négative due à l'entrée d'air, ce qui affecte le processus de séchage.

7.10 DOSAGE DE L'EAU DOUCE

Il est possible de régler le débit d'eau douce à l'aide du robinet (B-22) sur les brosses.

La vanne peut être réglée comme suit:



Vanne fermée



0,9 l/min



Vanne partiellement ouverte



2,2 l/min



Vanne entièrement ouverte

7.11 CONDUITE DE LA MACHINE

Variante de réseau **230 V**

Raccordez le câble d'alimentation (B-16) au secteur à l'aide d'un câble d'extension.

Réglez l'interrupteur principal (E-32) sur ON (MARCHE). Appuyez sur le bouton-poussoir « Smart Run » (E-33) pour activer le moteur de brosse et le moteur d'aspiration. Les témoins de contrôle correspondants s'allument alors.

⚠ La brosse ne commence pas à tourner tant que le levier de commande (A-2) n'est pas activé.

Ouvrez la régulation d'eau douce en tournant le levier de dosage de la régulation d'eau douce (C-22). Si aucune solution de détergent ne doit être appliquée, le bouton-poussoir (E-35) doit être enfoncé jusqu'à ce que le témoin de contrôle correspondant s'éteigne. Abaissez la poutre d'aspiration en actionnant le levier au pied de la poutre d'aspiration (B-19).

Démarrez le mode de fonctionnement avec l'interrupteur marche/arrêt (A-2). Avancez lentement la machine pendant qu'elle est en marche. Lorsque le levier de commande est relâché, la brosse s'arrête de tourner au bout de quelques secondes.

⚠ N'oubliez pas de soulever la poutre d'aspiration avant de faire marche arrière pour éviter de l'endommager.

Si aucune brosse ne doit être utilisée, le bouton-poussoir (E-33) doit être enfoncé jusqu'à ce que le témoin de contrôle correspondant s'éteigne. Si l'aspiration ne doit être utilisée, le bouton-poussoir (E-34) doit être enfoncé jusqu'à ce que le témoin de contrôle correspondant s'éteigne.

7.12 MÉTHODE DE TRAVAIL

7.12.1 PRÉPARATION ET MISES EN GARDE

La surface à nettoyer doit être débarrassée de la saleté grossière avec des aspirateurs, des balayeuses, etc. avant de commencer le travail. Si le nettoyage préparatoire n'est pas effectué, les particules de saleté peuvent nuire au bon fonctionnement de la poutre d'aspiration et donc au séchage idéal. Le Torana ne peut être utilisé que par du personnel qualifié.

7.12.2 VÉRIFICATION DU NIVEAU DE CHARGE DE LA BATTERIE

Les voyants d'état de charge de la batterie (E-36) indiquent la consommation de charge de la batterie. Dès que la LED rouge s'allume (E-39), éteignez le moteur de la brosse, interrompez l'alimentation en solution de nettoyage, passez l'aspirateur dans la zone encore humide, si nécessaire et emmenez la machine vers le chargeur de batterie, où la batterie sera chargée.

⚠ Les piles peuvent être irrémédiablement endommagées si la charge restante baisse trop. Ne déchargez pas la batterie au-delà des limites fixées par les dispositifs de sécurité en l'allumant et en l'éteignant à plusieurs reprises ou de toute autre manière.

7.12.3 NETTOYAGE DES SURFACES LÉGÈREMENT SALES

Lavage et séchage en un seul passage. Préparez la machine comme décrit ci-dessus et utilisez-la comme décrit dans la section 7.12.

☞ Ne faites jamais fonctionner la machine sans solution de nettoyage, car cela risquerait d'endommager le sol.

7.12.4 NETTOYAGE DES SURFACES TRÈS SALES

Lavage et séchage en plusieurs passages. Préparez la machine comme décrit ci-dessus. Première étape de travail : Première étape de travail : Exécutez le processus de lavage comme décrit dans la section 7.11 sans sécher le sol.

⚠ Respectez le temps d'exposition indiqué sur le détergent.

Seconde étape de travail:

Procédez comme décrit dans la section précédente « Nettoyage des surfaces légèrement sales » (7.13.3) pour sécher également le sol.

⚠ Ne faites jamais fonctionner la machine sans alimentation en eau, car cela risquerait d'endommager le sol.

7.12.5 APRÈS LE NETTOYAGE

Coupez l'alimentation en eau douce.

Arrêtez le moteur de la brosse.

Une fois que toute trace d'eau à la surface a complètement séché, attendez quelques secondes que les tuyaux d'aspiration soient totalement vides. Soulevez maintenant la poutre d'aspiration et arrêtez le moteur d'aspiration.

Déplacez la machine dans un endroit approprié pour purger les récipients, puis purgez-les et nettoyez-les (voir section 7.10). Mettez l'interrupteur principal (E-32) sur OFF « 0 » (machine éteinte). Chargez la batterie si nécessaire (voir la section correspondante).

7.13 INSTRUCTIONS D'UTILISATION POUR LA VARIANTE DE RÉSEAU DE 230 VOLTS

La variante de réseau 230 V ne peut être mise en marche que si la tension indiquée sur la plaque signalétique correspond à celle du secteur et si la prise secteur est mise à la terre.

N'endommagez pas, n'écrasez pas et ne tirez pas sur le câble d'alimentation.

Ne faites pas passer la machine sur le câble d'alimentation. Le câble risquerait de se coincer dans les pièces mobiles de la machine et de provoquer un court-circuit.

⚠ ATTENTION!!! - La variante de réseau de 230 V a des composants sous tension. Toucher ces pièces risque de causer des blessures graves ou la mort.

- Avant toute intervention sur la machine, celle-ci doit être déconnectée du secteur.

- Ne touchez jamais les câbles d'alimentation endommagés ou usés.

- Si vous constatez des câbles endommagés, d'autres dommages ou des fissures, les pièces défectueuses doivent être immédiatement remplacées par des pièces de rechange d'origine.

- Les raccordements au secteur doivent être protégés contre les projections d'eau.

- Seuls des câbles d'extension conformes aux règles de sécurité en vigueur doivent être utilisés pour le raccordement au secteur.

- La prise de courant à laquelle la machine est branchée doit être équipée d'un disjoncteur différentiel.

- Il est strictement interdit d'utiliser la machine à proximité de piscines ou de plans d'eau.

⚠ SITUATIONS D'URGENCE

En cas d'urgence :

- Débranchez immédiatement la machine du secteur.

- Si nécessaire, appliquez immédiatement les mesures de premiers secours.

En cas d'accident, la machine ne doit pas être remise en service avant d'avoir été examinée par un technicien agréé par le fabricant.

8. ENTRETIEN

⚠ Assurez-vous que l'interrupteur principal du panneau de commande est en position « 0 » (machine éteinte). Débranchez le connecteur de batterie du câblage de la machine (B-17/B-18).

⚠ Les interventions sur les composants électriques, ainsi que tous les travaux d'entretien et de réparation (en particulier les travaux non expressément décrits dans le présent manuel) ne peuvent être réalisés que dans des centres de service après-vente agréés ou par un personnel spécialisé compétent et familiarisé avec les règles de sécurité en vigueur. Un entretien régulier de la machine conformément au mode d'emploi contribue à garantir de meilleures performances et une durée de vie plus longue de la machine.

8.1 RÉCIPIENT

Videz les deux récipients, comme décrit dans les sections correspondantes.

Il est préférable de nettoyer les récipients avec des détergents disponibles dans le commerce et à l'aide d'un tuyau d'arrosage.

⚠ L'eau d'une température supérieure à 50 °C ou les nettoyeurs haute pression risquent d'endommager les récipients et la machine.

Laissez les couvercles des récipients ouverts lorsqu'ils ne sont pas utilisés afin que les récipients puissent sécher et qu'il n'y ait pas d'odeur désagréable.

8.2 FILTRE À EAU DOUCE

Pour nettoyer le filtre à eau douce, retirez le couvercle transparent (C-23) et l'élément filtrant. Après le nettoyage, l'élément filtrant est réinséré et le couvercle transparent du filtre est refermé.

8.3 TUYAU D'ASPIRATION

Débranchez le tuyau d'aspiration de la poutre d'aspiration (G-27). Le tuyau d'aspiration peut désormais être lavé et débouché.

Rebranchez correctement le tuyau d'aspiration à la poutre d'aspiration.

8.4 POUTRE D'ASPIRATION

⚠ Ne touchez pas la poutre d'aspiration à mains nues : portez des gants et tout autre équipement de protection requis pour chaque intervention.

Retirez la poutre d'aspiration de la machine et nettoyez-la à l'eau claire avec une éponge ou une brosse.

Vérifiez l'efficacité et le degré d'usure des lèvres d'aspiration. Le parfait état des lèvres d'aspiration est essentiel pour un bon résultat d'aspiration. Au fil du temps, le bord de la lèvre d'aspiration s'arrondit et s'use, ce qui affecte l'efficacité du processus de séchage. Dans ce cas, les lèvres d'aspiration doivent être remplacées.

Pour remplacer les lèvres d'aspiration usées, suivez les instructions de la section correspondante. Retournez les lèvres d'aspiration pour utiliser les autres arêtes vives ou insérez de nouvelles lèvres d'aspiration.

8.5 ACCESSOIRES

Retirez et nettoyez les brosses ou les rondelles de retenue.

⚠ Vérifiez soigneusement que les accessoires ne sont pas contaminés par des objets étrangers, tels que des pièces métalliques, des vis, des copeaux, des cordes ou autres, afin que le sol et la machine ne soient pas endommagés.

Vérifiez que les brosses sont de niveau (vérifiez que les brosses et les meules ne présentent pas une usure irrégulière).

Seuls les accessoires recommandés par Sprintus doivent être utilisés. D'autres produits peuvent compromettre la sécurité.

8.6 NETTOYAGE DE LA MACHINE

Utilisez une éponge ou un chiffon pour nettoyer l'extérieur de la machine. Si nécessaire, une brosse douce peut être utilisée pour éliminer les saletés tenaces.

L'utilisation de nettoyeurs à vapeur, de tuyaux d'arrosage ou de nettoyeurs haute pression est interdite.

8.7 BATTERIES

Des batteries au gel ne nécessitant pas d'entretien sont utilisées dans votre Torana. Les interventions sur les batteries ne sont pas autorisées. N'utilisez que des batteries/chargeurs de batterie Sprintus d'origine. Après seulement quelques cycles, les accumulateurs au gel atteignent leur pleine capacité. Les batteries au gel n'ont AUCUN effet mémoire. Les appareils peuvent et doivent être rechargés après de courtes périodes de travail. Une décharge profonde a des effets négatifs sur la batterie. Il doit être évité de faire fonctionner la machine à vide. Si

tel devait toutefois quand même être le cas, directement la recharger. Si les machines ne sont pas utilisées, les batteries doivent être rechargées tous les 2 mois, afin d'éviter une décharge profonde. Cet intervalle doit être réduit en cas de températures extérieures basses.

8.8 ENTRETIEN RÉGULIER

Pour toutes les interventions décrites ici, reportez-vous aux instructions détaillées et aux mises en garde figurant dans les sections pertinentes du présent manuel.

8.9 PIÈCES DE RECHANGE CONSEILLÉES

Il est conseillé de toujours disposer de matière consommable suffisante et de réaliser régulièrement des travaux de maintenance.

9 NETTOYAGE / ENTRETIEN

Voir le tableau page 45

9.1 DYSFONCTIONNEMENTS

9.1.1 LA MACHINE NE FONCTIONNE PAS

- ⊗ Le connecteur de la batterie est débranché ou mal branché au connecteur du câble principal.
- ⊙ Raccordez correctement les deux connecteurs.
- ⊙ La machine est chargée.
- ⊙ Fin du processus de charge.
- ⊙ Les batteries sont vides.
- ⊙ Chargez la batterie.
- ⊙ Le moteur de la brosse ou de l'aspiration est en surchauffe.
- ⊙ Les moteurs possèdent des fusibles de protection thermique et s'éteignent en cas de surchauffe. Laissez refroidir la machine pendant 30 minutes. Un sol trop rugueux ou des brosses/tamppons agressives ou agressifs risquent d'entraîner une surcharge du moteur de la brosse. Éliminez tout bouchon lors de l'arrêt du moteur d'aspiration.

9.1.2 INDICATION DES ERREURS SUR L'ÉCRAN

- ⊙ La LED des brosses clignote en continu:
- ⊙ Si la brosse ne tourne pas, vérifiez que rien ne s'est enroulé autour de l'arbre d'entraînement. Éliminez la cause de l'erreur.
- ⊙ La LED du moteur d'aspiration clignote:
- ⊙ Le moteur d'aspiration ne fonctionne pas. Vérifiez le moteur d'aspiration et assurez-vous que le réservoir d'eau usée est vide.
- ⊙ La LED des brosses et la LED du moteur d'aspiration clignotent rapidement:
- ⊙ Le fusible de protection thermique du moteur de la brosse ou du moteur d'aspiration s'est déclenché. Vérifiez que rien ne s'est enroulé autour de l'arbre d'entraînement. Vérifiez le moteur d'aspiration et assurez-vous que le réservoir d'eau usée est vide.

NETTOYAGE / ENTRETIEN	Si nécessaire	Après chaque utilisation	Toutes les semaines	Tous les mois
Démontage et nettoyage de la poutre d'aspiration		X		
Purge du récipient de collecte	X			
Purge, rinçage, séchage ou désinfection du récipient de collecte		X		
Chargement des batteries	X	X		
Contrôle de la quantité de liquide dans les batteries		X		
Dépose des brosses et contrôle de leur usure. Assurez-vous qu'aucun corps étranger n'al-tère le mouvement ou les performances des éléments de nettoyage.		X		
Contrôle visuel de l'état général de la machine		X		
Assurez-vous que les tuyaux ou les conduites ne sont ni bloqué(e)s, ni obstrué(e)s			X	
Vérifiez l'usure des lèvres d'aspiration			X	
Retrait et nettoyage du filtre de solution de nettoyage			X	
Nettoyage général de la plaque de brosse, du support et du racloir				X
Contrôlez les mouvements de levage et d'abaissement du racloir				X
Lubrification des pièces mobiles				X
Vérifiez le robinet de solution de nettoyage.				X
Nettoyage des tuyaux avec un détartrant				X
Vérifiez le flotteur		X		

- ⊗ La LED 38 clignote (en version batterie):
La LED 32A clignote (en version câble)
- ⊗ Un interrupteur d'alimentation (2) a été activé et doit d'abord être relâché.

9.1.3 LA BROSSE NE TOURNE PAS

- ⊗ L'interrupteur du moteur des brosses n'a pas été activé.
- ⊗ Appuyez sur l'interrupteur pour allumer les brosses.
- ⊗ L'interrupteur de protection thermique du moteur des brosses a réagi, le moteur est en surchauffe.
- ⊗ Le moteur des brosses dispose de fusibles de protection thermique et s'arrête en cas de surchauffe. Laissez refroidir la machine pendant 30 minutes. Un sol trop rugueux ou des brosses/tampons agressives ou agressifs risquent d'entraîner une surcharge
- ⊗ Le relais du moteur ou du moteur des brosses est défectueux.
- ⊗ Faites-le remplacer par un spécialiste.

9.1.4 PAS DE FUITE DE SOLUTION DE NETTOYAGE OU UNE FUITE TRÈS FAIBLE

- ⊗ Le réservoir de solution est vide.
- ⊗ Remplissez le réservoir de solution une fois le réservoir d'eau usée purgé.
- ⊗ Les brosses ou la machine ne sont pas en marche.
- ⊗ Mettez les brosses en marche.

- ⊗ La régulation de l'eau douce est fermée ou presque fermée.
- ⊗ Réglez l'alimentation en eau selon les besoins.
- ⊗ Le filtre à eau douce est obstrué.
- ⊗ Nettoyez le filtre.
- ⊗ Les tuyaux d'alimentation en eau sont obstrués.
- ⊗ Retirez le bouchon
- ⊗ L'électrovanne est grillée.
- ⊗ Faites remplacer l'électrovanne par un spécialiste.

9.1.5 AUCUNE OPÉRATION D'ASPIRATION

- ⊗ Le tuyau d'aspiration n'est pas raccordé à la poutre d'aspiration.
- ⊗ Raccordez correctement.
- ⊗ Le tuyau d'aspiration est obstrué.
- ⊗ Retirez le bouchon.
- ⊗ Le moteur d'aspiration est arrêté.
- ⊗ Mettez le moteur en marche.
- ⊗ Le réservoir d'eau usée est plein.
- ⊗ Purgez le récipient.

9.1.6 FORCE D'ASPIRATION TROP FAIBLE

- ⊗ Le couvercle du récipient de collecte n'était pas correctement placé dessus.
- ⊗ Placez-le correctement.
- ⊗ Le bouchon du tuyau de purge du récipient de collecte n'est pas totalement fermé.
- ⊗ Fermez-le correctement.
- ⊗ Le tuyau d'aspiration est obstrué.
- ⊗ Retirez le bouchon.

- ⊗ Le filtre de protection du moteur dans le récipient d'eau usée est sale.
- ⊗ Retirez le filtre et nettoyez-le.

9.1.7 LE MOTEUR DE LA BROSSE OU LE MOTEUR D'ASPIRATION NE S'ÉTEINT PAS

- ⊗ Arrêtez la machine en coupant l'alimentation principale en retirant le connecteur principal de la batterie. Contactez l'assistance technique.

9.1.8 LA POUTRE D'ASPIRATION NE SE NETTOIE OU NE SÈCHE PAS BIEN

- ⊗ Les lèvres d'aspiration sont usées ou entraînent trop de saletés solides avec elles.
- ⊗ Remplacez ou nettoyez les lèvres d'aspiration.
- ⊗ La poutre d'aspiration n'est pas correctement réglée.
- ⊗ Réglez la poutre d'aspiration pour qu'elle repose à plat.
- ⊗ Le tuyau d'aspiration est obstrué.
- ⊗ Retirez le bouchon.

9.1.9 LE CHARGEUR DE BATTERIE NE FONCTIONNE PAS

- ⊗ Le chargement de la batterie ne se déclenche pas.
- ⊗ Vérifiez que le chargeur de batterie est correctement raccordé à la batterie.

Indicateurs d'alarme du chargeur de batterie:

LED 1x jaune clignotante:

- ⊗ Batterie éteinte ou pôles inversés ou court-circuit de sortie.
- ⊗ Vérifiez la connexion de la batterie.

LED 2x jaune clignotante:

- ⊗ Alarme time-out: batterie défectueuse ou capacité de la batterie trop élevée
- ⊗ La déconnexion de l'alimentation principale réinitialise l'alarme. S'il ne se réinitialise pas, veuillez contacter le service.

LED 3x jaune clignotante:

- ⊗ Chargeur de batterie défectueux
- ⊗ La déconnexion de l'alimentation principale réinitialise l'alarme. S'il ne se réinitialise pas, veuillez contacter le service.

LED 4x jaune clignotante:

- ⊗ Alarme de surchauffe
- ⊗ Vérifiez la ventilation. L'alarme se réinitialise lorsque le chargeur a refroidi.

9.2 LES BATTERIES NE SE CHARGENT PAS OU SE DÉCHARGENT TROP RAPIDEMENT

- ⊗ Les batteries sont neuves et n'atteignent pas 100 % des performances attendues.
- ⊗ Les batteries n'atteignent leur capacité de charge maximale qu'après 20 à 30 cycles de charge complets.
- ⊗ Si les LED du chargeur clignotent, un spécialiste doit vérifier le chargeur.

9.3 EAU DANS LE MOTEUR D'ASPIRATION

- ⊗ De l'eau est entrée dans le moteur d'aspiration
- ⊗ Retirez le réservoir d'eau usée et laissez tourner le moteur d'aspiration pour qu'il sèche. **SPRINTUS ne peut PAS aider à résoudre les problèmes causés par des batteries ou des chargeurs de batterie non fournis directement.**

Sprintus n'assume aucune garantie pour les batteries et les chargeurs qui ne sont pas d'origine Sprintus.

10. GARANTIE

Les conditions de garantie émises par notre société de vente compétente s'appliquent dans chaque pays. Nous éliminerons tout dysfonctionnement de votre appareil gratuitement pendant la période de garantie, à condition que la cause soit un défaut matériel ou de fabrication. En cas de réclamation au titre de la garantie, veuillez contacter votre revendeur ou le centre de service après-vente agréé le plus proche avec une preuve d'achat.

10.1 ÉLIMINATION



Ne jetez pas les appareils électriques avec les ordures ménagères. Conformément à la directive européenne 2012/19/UE relative aux déchets d'équipements électriques et électroniques (DEEE) et son introduction dans la législation nationale, les anciens équipements électriques et électroniques doivent être collectés séparément et éliminés de manière écologique. Les anciens appareils contiennent des matériaux recyclables précieux qui doivent être recyclés. Les batteries, l'huile et les substances similaires ne doivent pas pénétrer dans l'environnement. Veuillez donc éliminer les anciens appareils en utilisant des systèmes de collecte appropriés.

LpA 71,23 dB(A)	LwA 79 dB(A)	LwA 80 dB(A)
FR Niveau de pression sonore	K (incertitude) ±1dB (A) Niveau de puissance sonore mesuré	Niveau de puissance sonore garanti

FR Valeur de vibration d'accélération effective	0,26 m/s ² Au volant
---	---------------------------------

- DE CE/EU-ERKLÄRUNGSBESCHEINIGUNG
- EN CE/EU DECLARATION OF CONFORMITY
- FR DECLARATION DE CONFORMITÉ CE/EU
- IT DICHIARAZIONE CE/EU DI CONFORMITÀ
- ES DECLARACIÓN DE CONFORMIDAD CE/EU



SPRINTUS GmbH · Reizenwiesen 1 · 73642 Welzheim / Germany

- DE Erklärt unter der eigenen Verantwortung dass die Maschine:
- EN Declares under its responsibility that the machine:
- FR Atteste sous sa responsabilité que la machine:
- IT Dichiaro sotto la propria responsabilità che la macchina:
- ES Declara bajo su propia responsabilidad que la máquina:

- | | | | |
|---------------------|---------------------|-----------------------|--|
| DE PRODUKT: | SCHEUERSAUGMASCHINE | MODELL-TYP: | |
| EN PRODUCT: | FLOOR SCRUBBER | MODELE-TYPE: | |
| FR PRODUIT: | AUTOLAVEUSE | MODELE-TYPE: | |
| IT PRODOTTO: | LAVASCIUGAPAVIMENTI | MODELLO- TIPO: | |
| ES PRODUCTO: | FREGADORA | MODELO - TIPO: | |

TORANA

- DE den Richtlinien CE/EU EG ,den nachfolgenden Änderungen sowie den Normen EN :
- EN complies with directives CE/EU, and subsequent modifications, and the standards EN:
- FR est conforme aux directives CE/EU et aux modifications successives ainsi qu'aux normes EN:
- IT é conforme alle direttive CE/EU e loro successive modificazioni, ed alle norme EN:
- ES está en conformidad con las directivas CE/EU y sus sucesivas modificaciones y también con la norma EN:

2006/42/EC	EN 60335-1	EN 55014-1:2006+A1:2009+A2:2011	N 61000-3-3:2013.
(+2009/127/EC)	EN 60335-2-72	EN 55014-2:2015	
2014/30/EU	EN 62233:2008	EN 61000-3-2:2014	

- DE Die technischen Unterlagen befinden sich bei
- EN Technical booklet at
- FR Dossier technique auprès de:
- IT Il fascicolo tecnico si trova presso
- ES El manual técnico se encuentra en:

SPRINTUS GmbH
Reizenwiesen 1
73642 Welzheim / Germany

Welzheim 09/2020

Holger Lepold
Managing Director

Änderungen im Zuge technischer Verbesserungen sind vorbehalten!

We reserve the right to make modifications within the framework of technical progress!

Nous nous réservons le droit d'apporter des modifications au cours d'améliorations techniques!



Professionelle Reinigungsgeräte

SPRINTUS GmbH · Reizenwiesen 1 · 73642 Welzheim / Germany · kontakt@sprintus.eu · www.sprintus.eu